



# Dispositivi luminosi per l'automazione industriale

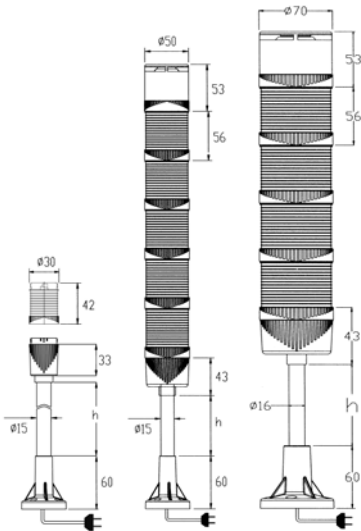
2020



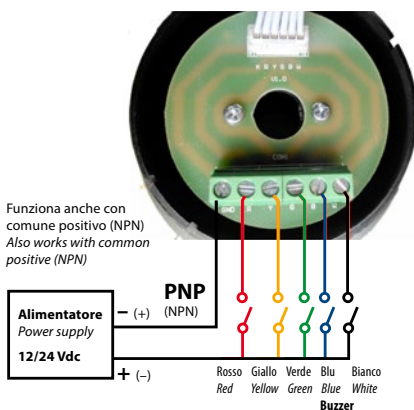


Torrette di segnalazione a LED Ø 30, 50 e 70 mm  
Modulari  
Elevato grado di protezione (IP65)  
Stato fisso/intermittente selezionabile (DTS-LED 50-70)  
Stato fisso (DTS-LED 30)  
Elevata luminosità fino a 18 LED per modulo  
Frequenza dell'allarme 60~80 al min.  
Volume modulo sonoro 70 dB ad 1 m  
Supporto in policarbonato  
Lente ABS  
Basi in alluminio  
Elevata resistenza agli agenti aggressivi  
Conforme alla direttiva RoHS e alle norme EN 60073, EN 60947.

LED signal tower lights Ø 30, 50 and 70 mm  
Modular design  
High IP protection (IP65)  
Steady /flash light selectable (DTS-LED 50-70)  
Steady light (DTS-LED 30)  
High light intensity up to 18 LED each module  
Buzzer frequency 60~80 min.  
Up to 70 dB at 1 m  
Polycarbonate base  
ABS lens  
Aluminum support  
High resistance to aggressive agents  
RoHS and EN 60073, EN 60947 compliant.



Modulo / Module	DTS-LED 30	DTS-LED 50	DTS-LED 70	Alimentazione Input voltage	Assorbimento Current draw [mA] nominal / max @ 24V	Intensità Luminosa Luminous intensity [mcd]
	Codice Code	Codice Code	Codice Code			
1 sonoro / buzzer	-	347 50 8 024 5	347 70 8 024 5	12/24 VDC	15~20 / 30	-
2 sonoro alta intensità high intensity buzzer	-	-	347 70 7 024 5		150~200 / 300	-
3 ● rosso - red	347 31 2 024 5	347 50 2 024 5	347 70 2 024 5	12/24 VDC	35~45 / 80	4000
4 ● giallo - yellow	347 31 4 024 5	347 50 4 024 5	347 70 4 024 5			
5 ● verde - green	347 31 3 024 5	347 50 3 024 5	347 70 3 024 5			
6 ○ bianco - white	347 31 1 024 5	347 50 1 024 5	347 70 1 024 5			
7 ● blu - blue	347 31 5 024 5	347 50 5 024 5	347 70 5 024 5			



DTS-LED 30	Codici per basi - Base codes		
	h: 10 mm	h: 100 mm	h: 250 mm
S base S + coperchio - S base + cap	347 31 0 001 5	347 31 0 010 5	347 31 0 100 5
L base L + coperchio - L base + cap	347 31 0 002 5	347 31 0 020 5	347 31 0 200 5
R base R + coperchio - R base + cap	347 31 0 003 5	347 31 0 030 5	347 31 0 300 5
T base T + coperchio - T base + cap	347 31 0 004 5	347 31 0 040 5	347 31 0 400 5
P base P + coperchio - P base + cap	347 31 0 005 5	-	-
DTS-LED 50			
S base S + coperchio - S base + cap	347 50 0 001 5	347 50 0 010 5	347 50 0 100 5
L base L + coperchio - L base + cap	347 50 0 002 5	347 50 0 020 5	347 50 0 200 5
R base R + coperchio - R base + cap	347 50 0 003 5	347 50 0 030 5	347 50 0 300 5
T base T + coperchio - T base + cap	347 50 0 004 5	347 50 0 040 5	347 50 0 400 5
P base P + coperchio - P base + cap	347 50 0 005 5	-	-
DTS-LED 70			
S base S + coperchio - S base + cap	347 70 0 001 5	347 70 0 010 5	347 70 0 100 5
L base L + coperchio - L base + cap	347 70 0 002 5	347 70 0 020 5	347 70 0 200 5
R base R + coperchio - R base + cap	347 70 0 003 5	347 70 0 030 5	347 70 0 300 5
T base T + coperchio - T base + cap	347 70 0 004 5	347 70 0 040 5	347 70 0 400 5
P base P + coperchio - P base + cap	347 70 0 005 5	-	-



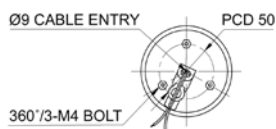
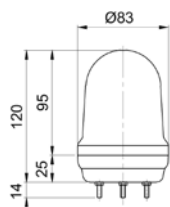
DTS-LED Q80L

Resistente agli urti e alle vibrazioni, manutenzione ridotta grazie ai LED ad alta efficienza energetica e di lunga durata. Materiali: ottica-PC, corpo-ABS. Caratteristiche di alta visibilità con speciali lenti diffusive e sistema di distribuzione diretta della luce LED. Selettore integrato: luce fissa/lampeggiante.

Shock and vibration-resistant, maintenance reduced with long-lasting energy efficient LED light bulb. Materials: Lens-PC, housing-ABS. Features high visibility with special diffusive lens and direct LED light distribution system. Built-in switch for steady and flashing light function mode.



MODELLI Model List	Codice Code	Corrente max Max current	Tensione d'ingresso Input voltage	Colore Color	Dimensioni Dimensions	Peso Weight
DTS-LED Q80L-BZ-12/24-R	3479802420	0,190 A	12-24 VDC	●	Ø83 x 134 mm	180 g

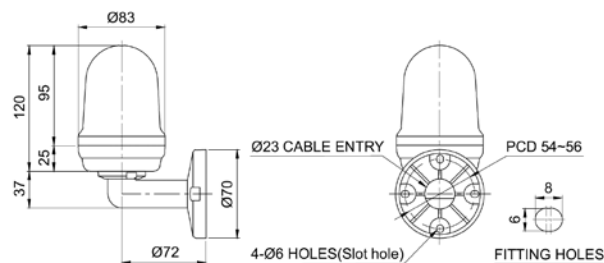


Grado di protezione / Protection level	IP65
Temperatura operativa / Operating temperature	-30°C ... +50°C
Frequenza lampeggio / Flashing rate	60-80/min.
Volume buzzer / Buzzer volume	max 80 db at 1 m
Altri colori disponibili per quantitativi minimi d'acquisto / Other colours available for minimum quantity order	● ● ●

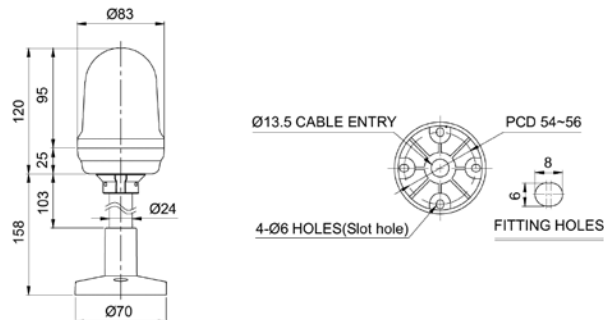
Per quantitativi minimi d'acquisto sono disponibili versioni per montaggio a parete e supporto a palo.  
Wall mounting and pole mount versions are available for minimum quantity order.



DTS-LED Q80LW



DTS-LED Q80LP



### Staffe di montaggio disponibili per quantitativi minimi d'acquisto

Mounting brackets available for minimum quantity order.

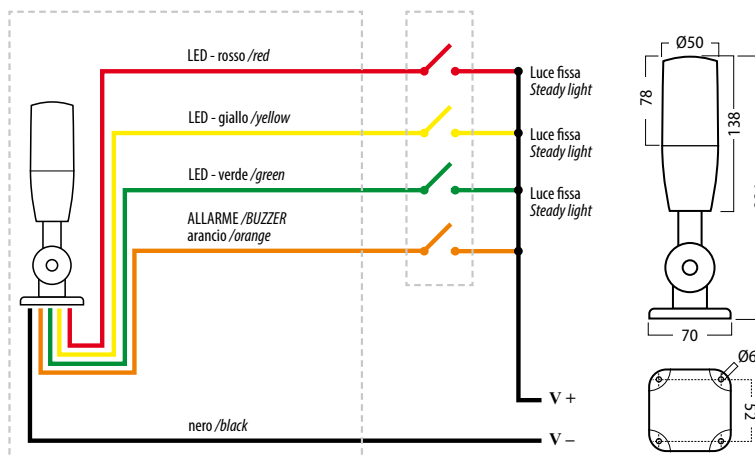
Standard	QZ24	SZ24	SL24	QLA24
Acciaio / Steel	PC	Al	Al	PC

# DTS-LED 50 MULTI BAT2

**Dispositivi di segnalazione  
acustica e luminosa**  
Signal lighting devices



Grado di protezione / Protection level	IP54
Durata / Lifespan	50000 h
Lunghezza cavo / cable length	3 m
Colori dei LED / LED colors	rosso, giallo, verde + allarme red, yellow, green + buzzer



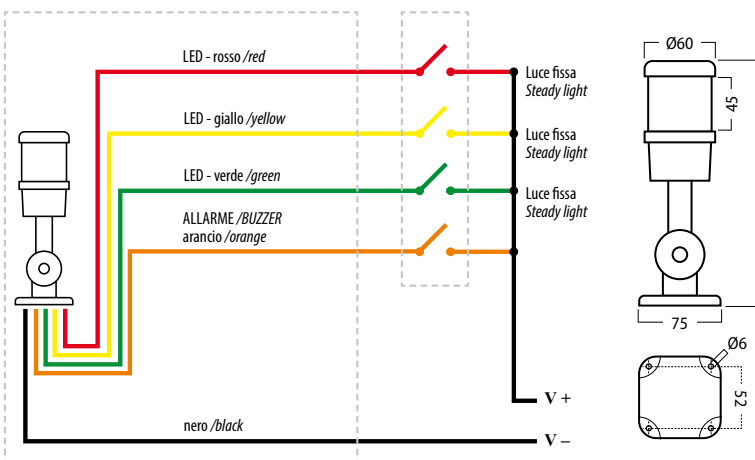
MODELLI Model List	Codice Code	Assorbimento Total Power	Tensione d'ingresso Input voltage	Fascio luminoso Beam	Dimensioni Dimensions	Peso Weight
DTS-LED 50 MULTI BAT2	34750M0002	4 W	24 VDC	360*	70 x 70 x 234 mm	225 g

# DTS-LED 60 MULTI



**Personalizzabile con Logo luminoso**, su richiesta e per quantitativi minimi d'acquisto.  
**Customizable with bright Logo**, on request and for minimum quantity order.

Grado di protezione / Protection level	IP53
Durata / Lifespan	50000 h
Lunghezza cavo / cable length	~0.5 m
Colori dei LED / LED colors	rosso, giallo, verde / red, yellow, green
Volume buzzer / Buzzer volume	70 dB ad 1 m / 70 dB at 1 m



MODELLI Model List	Codice Code	Assorbimento Total Power	Tensione d'ingresso Input voltage	Fascio luminoso Beam	Dimensioni Dimensions	Peso Weight
DTS-LED 60 MULTI	34760M0035	5 W	24 VDC	360°	75 x 75 x 210 mm	222 g

# DTS-LED 50 MULTI BAT ALU3/4/5

**Dispositivi di segnalazione  
acustica e luminosa**  
*Signal lighting devices*

- Torrette multifunzione a LED.
- Funzioni: con cicalino, luce fissa.
- Installazione: pieghevole.
- Livelli: 3 / 4 / 5.
- Colore segnale: 3 colori RGVB, 4 colori RGVB, 5 colori RGVB.
- Materiali: corpo lampada in alluminio + diffusore in PC.
- Grado di protezione: IP20
- LINEA COMUNE NEGATIVA (PNP)
- Lunghezza cavo: 2,80 m.

- LED Multi-Funtional Signal light.
- Functions: with buzzer, steady light.
- Installation: foldable.
- Layers: 3 / 4 / 5.
- Signal color: 3 colors RYG, 4 colors RYGB, 5 colors RYGBW.
- Materials: aluminum lamp body + PC diffuser.
- Protection level: IP20
- COMMON LINE NEGATIVE (PNP)
- Cable length: 2,80 m.



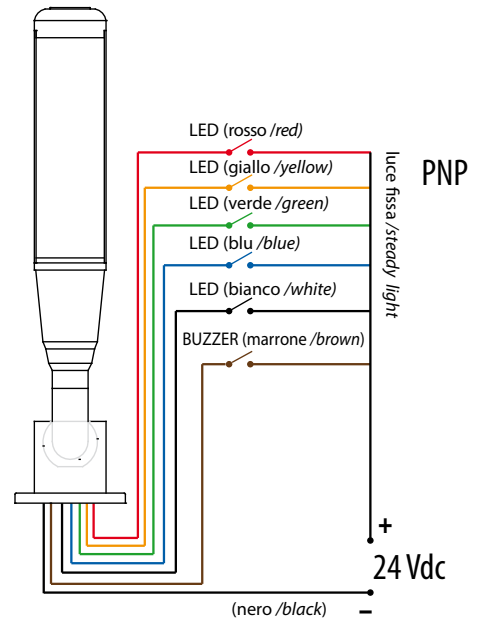
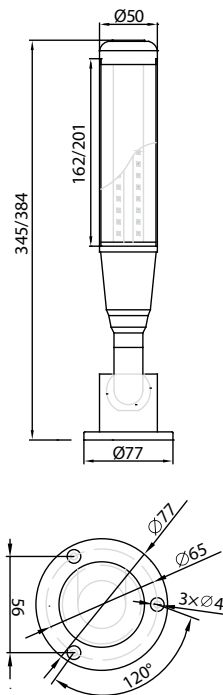
DTS-LED 50  
MULTI BAT  
ALU3-345



DTS-LED 50  
MULTI BAT  
ALU4-345



DTS-LED 50  
MULTI BAT  
ALU5-384



MODELLI <i>Model List</i>	Codice <i>Code</i>	Assorbimento max. <i>Total Power</i>	Tensione d'ingresso <i>Input voltage</i>	Fascio luminoso <i>Beam</i>	Dimensioni <i>Dimensions</i>	Peso <i>Weight</i>
DTS-LED 50 MULTI BAT ALU3-345	34750M1001	5 W	24 VDC stab. ± 3%	360°	Ø 77 x 345 mm	430 g
DTS-LED 50 MULTI BAT ALU4-345	34750M1002		24 VDC stab. ± 3%		Ø 77 x 345 mm	530 g
DTS-LED 50 MULTI BAT ALU5-384	34750M1003		24 VDC stab. ± 3%		Ø 77 x 384 mm	550 g

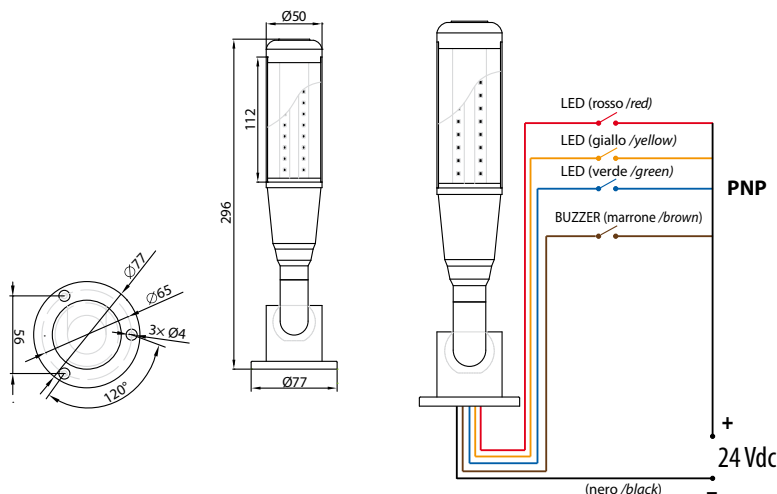
## DTS-LED 50 MULTI BAT ALU 396



DTS-LED 50  
MULTI BAT  
ALU 396

DTS-LED 50  
MULTI BAT  
ALU 396-OP

- Torrette multifunzione a LED.
  - Funzioni: con cicalino, luce fissa.
  - Installazione: pieghevole.
  - Livelli: 1.
  - Colore segnale: 3 colori RGB.
  - Materiali: corpo lampada in alluminio + diffusore opalino acrilico o diffusore in PC.
  - Grado di protezione: IP20
  - LINEA COMUNE NEGATIVA (PNP).
  - Lunghezza cavo: 2,80 m
- LED Multi-Funtional Signal light.
  - Functions: with buzzer, steady light.
  - Installation: foldable.
  - Layers: 1.
  - Signal color: 3 colors RYG.
  - Materials: aluminum lamp body + opal Acrylic diffuser or PC diffuser.
  - Protection level: IP20
  - COMMON LINE NEGATIVE (PNP)
  - Cable length: 2,80 m



## DTS-LED 50 MULTI BAT ALU 796



Lunghezza cavo: 30 cm / Cable length: 30 cm

### Cablaggi per i vari colori:

Wiring configuration for different colours:

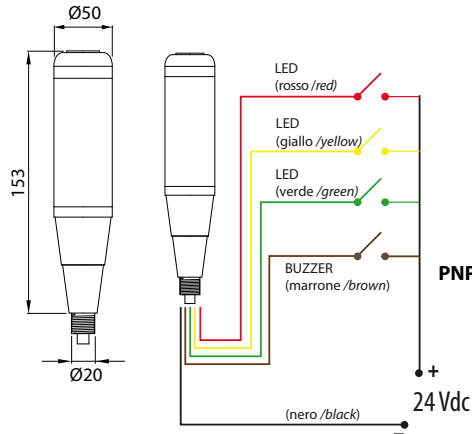
Nr.	Colore LED / LED Colour	Collegamento / Wiring
1	● (ROSSO/ Red)	1 (ROSSO/ Red)
2	● (VERDE/ Green)	2 (VERDE/ Green)
3	● (BLU/ Blue)	3 (BLU/ Blue)
4	●	1+2
5	●	1+3
6	●	2+3
7	○	1+2+3



MODELLI Model List	Codice Code	Assorbimento max. Total Power	Tensione d'ingresso Input voltage	Fascio luminoso Beam	Dimensioni Dimensions	Peso Weight
DTS-LED 50 MULTI BAT ALU 396	34750M2001	5 W	24 VDC stab. ± 3%	360°	Ø 77 x 296 mm	500 g
DTS-LED 50 MULTI BAT ALU 396 OP	34750M2002					
DTS-LED 50 MULTI BAT ALU 796	34750M2007					

# DTS-LED 50 M12

**Dispositivi di segnalazione  
acustica e luminosa**  
Signal lighting devices

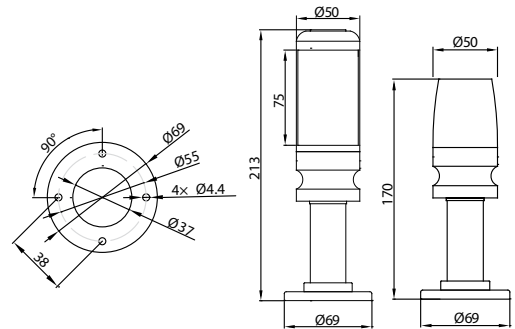


- Connessione M12.
  - Terminale filettato.
  - 3 colori: rosso, giallo e verde.
  - Materiali: corpo lampada in alluminio + diffusore PC.
  - Grado di protezione: IP20.
  - LINEA COMUNE NEGATIVA (PNP).
- M12 connector.
  - Threaded terminal.
  - 3 colors: red, yellow and green.
  - Materials: aluminum body + PC cover.
  - Protection level: IP20.
  - COMMON LINE NEGATIVE (PNP).

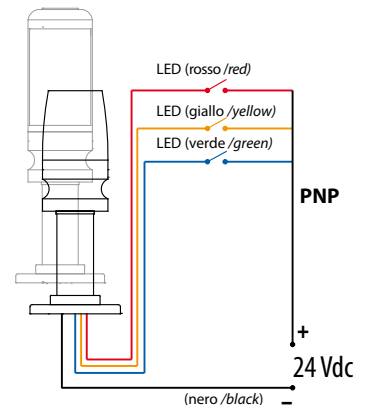


MODELLI Model List	Codice Code	Assorbimento max. Total Power	Tensione d'ingresso Input voltage	Fascio luminoso Beam	Dimensioni Dimensions	Peso Weight
DTS-LED 50 M12	34750M1010	5 W	24 VDC stab. ± 3%	360°	Ø 50 x 153 mm	330 g

# DTS-LED 50 MULTI BAT ALU 01/02



- Torrette multifunzione a LED.
  - Funzioni: luce fissa.
  - Installazione: non pieghevole.
  - Livelli: 1.
  - Colore segnale: 3 colori RGV.
  - Materiali: corpo lampada in alluminio + diffusore acrilico.
  - Grado di protezione: IP20.
  - LINEA COMUNE NEGATIVA (PNP).
  - Lunghezza cavo: 2,80 m
- LED Multi-Funtional Signal light.
  - Functions: steady light.
  - Installation: straight.
  - Layers: 1.
  - Signal color: 3 colors RYG.
  - Materials: aluminum lamp body + Acrylic diffuser.
  - Protection level: IP20.
  - COMMON LINE NEGATIVE (PNP).
  - Cable length: 2,80 m.



MODELLI Model List	Codice Code	Assorbimento max. Total Power	Tensione d'ingresso Input voltage	Fascio luminoso Beam	Dimensioni Dimensions	Peso Weight
DTS-LED 50 MULTI BAT ALU01-213-OP	34750M3001	5 W	24 VDC stab. ± 3%	360°	Ø 69 x 213 mm	330 g
DTS-LED 50 MULTI BAT ALU02-170-OP	34750M3002				Ø 69 x 170 mm	290 g

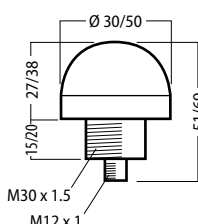
# DTS-LED GLOBE

Dispositivi di segnalazione  
acustica e luminosa  
Signal lighting devices



• **Cavo con M12 non incluso**  
Cable with M12 not included

• **GLOBE B Blu al posto del Giallo**  
GLOBE B Blue instead of Yellow

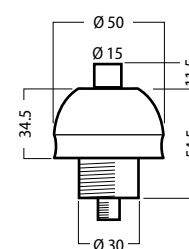
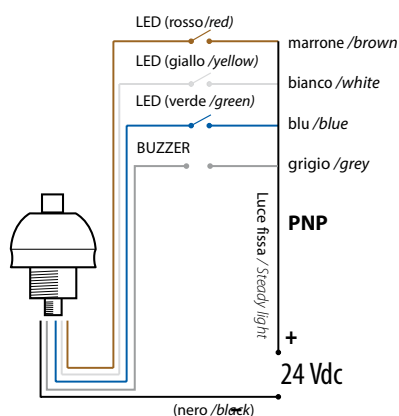


Materiale	Corpo alluminio, cover PC Aluminum housing, PC cover
Grado di protezione Protection level	IP67
Connessione Connection	M12 4pin Maschio / Male
Colori dei LED LED colors	Rosso, verde, giallo (blu opzionale) Red, green, yellow (option blue)



MODELLI Model List	Codice Code	Assorbimento Total Power	Tensione d'ingresso Input voltage	Fascio luminoso Beam	Dimensioni Dimensions	Peso Weight
DTS-LED30 GLOBE	3470323123	22 mA	24 VDC	360°	Ø 30 x 51 mm	30 g
DTS-LED50 GLOBE	3470523123		12 VDC		Ø 50 x 66 mm	65 g
DTS-LED50 GLOBE B	3470523124					
DTS-LED50 GLOBE 12	3470523112					

# DTS-LED GLOBE BZ



• **Cavo con M12 non incluso**  
Cable with M12 not included



Materiale	Corpo alluminio, cover PC Aluminum housing, PC cover
Grado di protezione Protection level	IP54
Connessione Connection	M12 4pin Maschio / Male
Colori dei LED LED colors	Rosso, verde, giallo + Buzzer Red, green, yellow + Buzzer

MODELLI Model List	Codice Code	Assorbimento Total Power	Tensione d'ingresso Input voltage	Fascio luminoso Beam	Dimensioni Dimensions	Peso Weight
DTS-LED50 GLOBE BZ	3470523130	22 mA	24 VDC	360°	Ø 50 x 65.5 mm	65 g





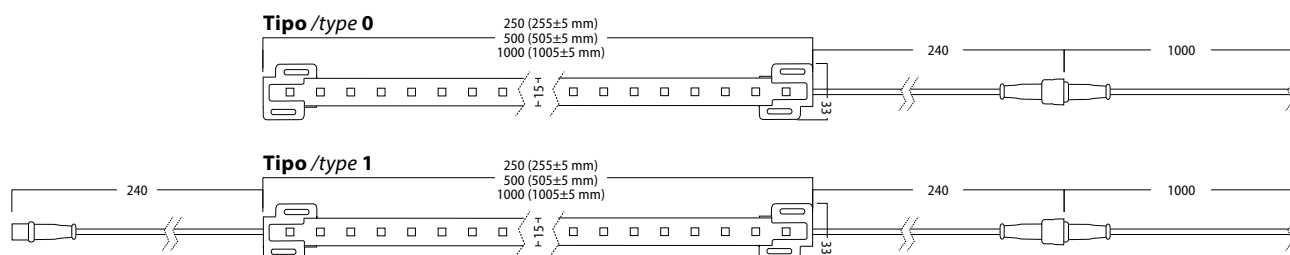
Grado di protezione / Protection level	IP65
Lunghezza cavo / Cable length	Tipo /type 0: 240 + 1000 mm Tipo /type 1: 240 mm / 240 + 1000 mm
CCT	5500-6000K

MODELLI Model List	Tipo Type	Codice Code	Potenza Power	Flusso luminoso Luminous flux	Tensione d'ingresso Input voltage	Fascio luminoso Beam	Peso Weight
DTS-LED EKOS B 250	0	3470110250	4 W	275 lm	24 VDC	120°	40 g
	1	3470110251					
DTS-LED EKOS B 500	0	3470110500	7 W	550 lm			
	1	3470110501					
DTS-LED EKOS B 1000	0	3470111000	15 W	1100 lm			
	1	3470111001					

Accessori Accessories	Lunghezza Length	Codice Code
Cavo / Cable	2 m	3470110002
	5 m	3470110005
	7 m	3470110007
Clip di fissaggio Mounting clip		3470119999



Clip di fissaggio comprese (2 pz)  
Mounting clips included (2 pcs)



# DTS-LED EKOS B90

illuminazione a LED per macchinari  
Machinery LED lighting

Lunghezze/lengths: 320 - 520 - 1020 mm



Grado di protezione / Protection level	IP65
Lunghezza cavo / Cable length	Tipo /type 0: 240 + 1000 mm
CCT	5500-6000K

MODELLI Model List	Tipo Type	Codice Code	Potenza Power	Flusso luminoso Luminous flux	Tensione d'ingresso Input voltage	Fascio luminoso Beam	Peso Weight
DTS-LED EKOS B90 520	0	3471110520	7 W	450 lm	24 VDC	120°	110 g
DTS-LED EKOS B90 1020	0	3471111020	13 W	850 lm			170 g

Accessori Accessories	Lunghezza Length	Codice Code
Cavo / Cable	2 m	3470110002
	5 m	3470110005
	7 m	3470110007

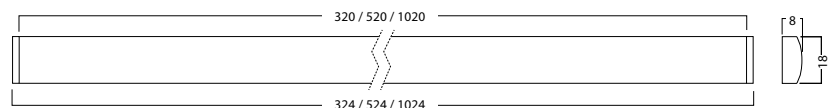
# DTS-LED EKOS RGBW

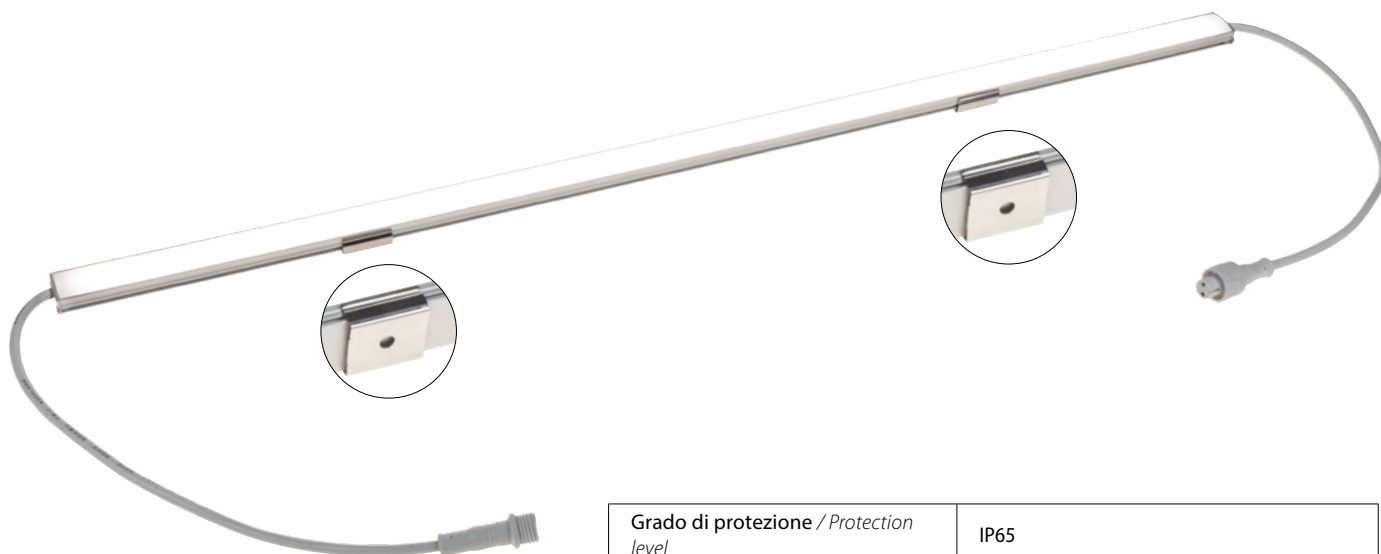


MODELLI Model List	Codice Code	Potenza Power	Tensione d'ingresso Input voltage	Flusso luminoso* Luminous flux*	Fascio luminoso Beam	Dimensioni Case size W x H x D	Peso Weight
DTS-LED EKOS RGBW 320	3471120320	6 W	24 VDC	100 lm	120°	324 x 18 x 8 mm	68 g
DTS-LED EKOS RGBW 520	3471120520	10 W		180 lm		524 x 18 x 8 mm	96 g
DTS-LED EKOS RGBW 1020	3471121020	20 W		350 lm		1024 x 18 x 8 mm	168 g

\*Bianco / \*White

Grado di protezione / Protection level	IP65
Temperatura operativa Operating temperature	-40...+60°C
Durata / Lifespan	35000 h

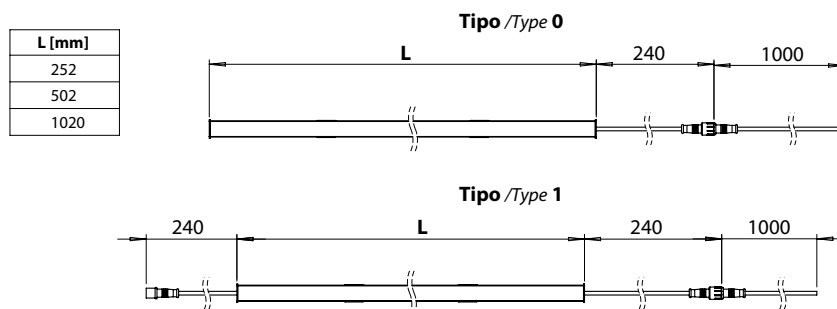


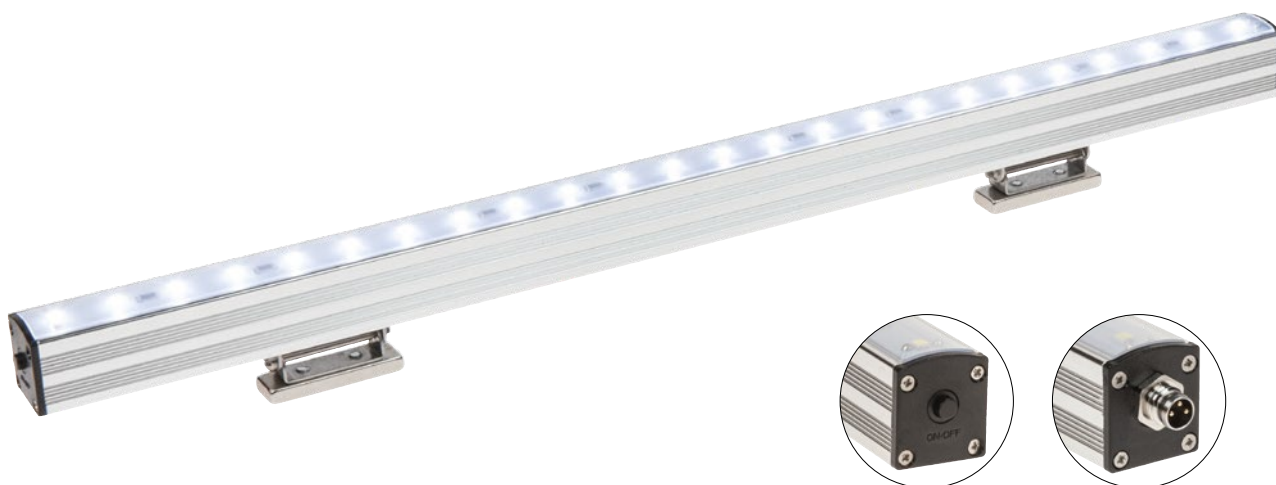


Grado di protezione / Protection level	IP65
Lunghezza cavo / Cable length	Tipo /type 0: 240 + 1000 mm Tipo /type 1: 240 mm / 240 + 1000 mm
CCT	4500-5000 K
CRI	90

MODELLI Model List	Tipo Type	Codice Code	Potenza Power	Flusso luminoso Luminous flux	Tensione d'ingresso Input voltage	Fascio luminoso Beam	Peso Weight
DTS-LED EKOS C 250	0	3470410250	5 W		24 VDC	120°	40 g
	1	3470410251					
DTS-LED EKOS C 500	0	3470410500	10 W		24 VDC	120°	75 g
	1	3470410501					
DTS-LED EKOS C 1000	0	3470411000	20 W		24 VDC	120°	145 g
	1	3470411001					

Accessori Accessories	Lunghezza Length	Codice Code
Cavo / Cable	2 m	3470110002
	5 m	3470110005
	7 m	3470110007



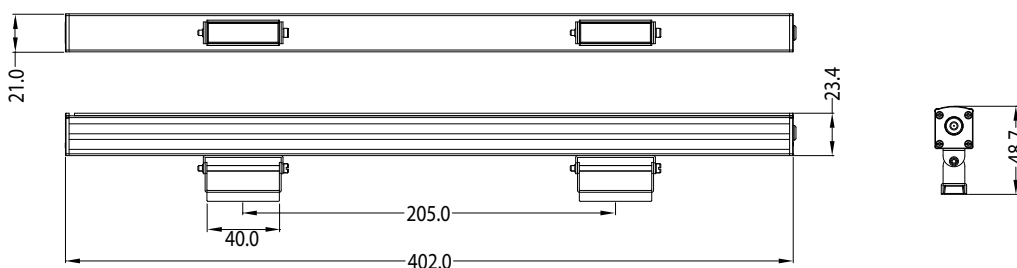


Grado di protezione / Protection level	IP20
Temperatura operativa Operating temperature	-35...+50°C
Durata / Lifespan	35000 h

- Barra a LED con basi magnetiche
- Interruttore on/off
- Alimentazione 24 VDC con connettore M8
- Cavo femmina M8 non compreso
- Consumo 5 W
- 5000 K cover sabbata
- 400 lm
- Materiali: corpo lampada in alluminio + diffusore in PC
- IP20

- Magnetic LED bar
- On/off switch
- Input voltage: 24VDC with M8 connector
- Cable female M8 not included
- 5000 K with sandblasted cover
- 400 lm output
- Materials: aluminum body + PC cover
- IP20

MODELLI Model List	Codice Code	Potenza Power	Tensione d'ingresso Input voltage	Flusso luminoso Luminous flux	Fascio luminoso Beam	Dimensioni Case size W x H x D	Peso Weight
DTS-LED EKOS MAG	3470140501	4 W	24 VDC	400 lm	120°	402 x 23.4 x 21	200 g





**Custodia completamente sigillata con grado di protezione IP65, adatta ad ambienti dove sono persistenti polvere o umidità.**

Mantiene l'intensità luminosa grazie a un'ottica resistente alla polvere.  
2 lunghezze: 300 e 500 mm.  
Certificati: CE, UL.

**Per quantitativi minimi d'acquisto sono disponibili versioni ad alta intensità e versioni con lente opalina.**

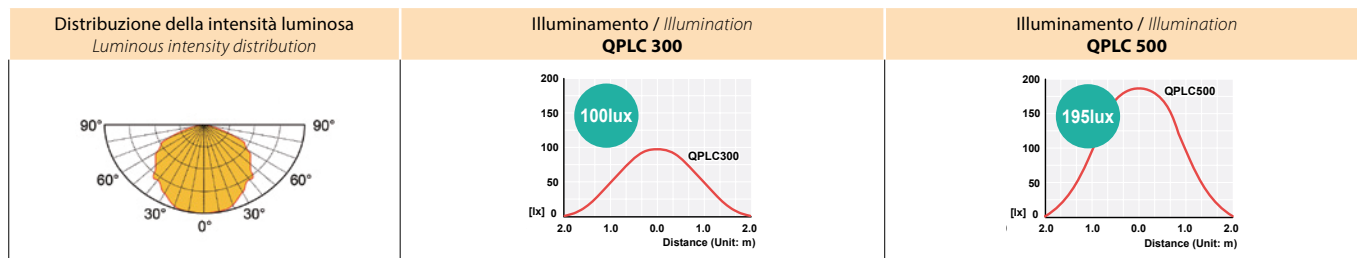
**Fully enclosed structure with protection rating of IP65, suitable for environments which have lingering dust or moisture.**

Maintains bright intensity illumination from dust resistant lens.  
2 lengths: 300 and 500mm.  
Certificates: CE, UL.

**For minimum quantity order are available high-intensity versions and opal lens versions.**

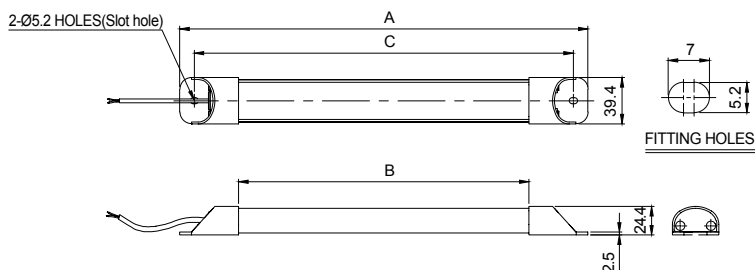


MODELLI Model List	Codice Code	Potenza Power	Tensione d'ingresso Input voltage	Flusso luminoso Luminous flux	Fascio luminoso Beam	Dimensioni Case size W x H x D	Peso Weight
DTS-LED QPLC 300	3479000300	4 W	24 VDC	309 lm	120°	300 x 39 x 24 mm	150 g
DTS-LED QPLC 500	3479000500	7.5 W		587 lm		500 x 39 x 24 mm	210 g



Modello	A	B	C
DTS-LED QPLC 300	300	200	275
DTS-LED QPLC 500	500	400	475

Grado di protezione / Protection level	IP65
Temperatura operativa Operating temperature	-30...+50°C
CCT	6500 K
Cavo in dotazione / Power line standard	UL2464 AWG22 (0.3sqx2C) 2000 mm



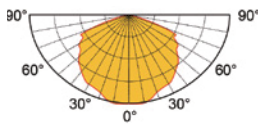


### Colori / Colours

Bianco - Rosso - Verde - Blu - Violetto - Ciano - Ambra  
White - Red - Green - Blue - Purple - Cyan - Amber



Distribuzione della intensità luminosa  
Luminous intensity distribution



**Custodia completamente sigillata con grado di protezione IP67/69K, adatta ad ambienti dove sono persistenti getti d'acqua ad alta temperatura.**

Ideale per macchine nel settore alimentare, farmaceutico, ecc. Spessore sottile 23 mm.

2 lunghezze: 500 e 900 mm.

**Per quantitativi minimi d'acquisto sono disponibili versioni con lunghezza diversa.**

**Fully enclosed structure with protection rating of IP67/69, suitable for food, pharmaceutical and beverage machines.**

Maintains bright intensity illumination from dust resistant lens. Slim thickness 23 mm. LED control system.

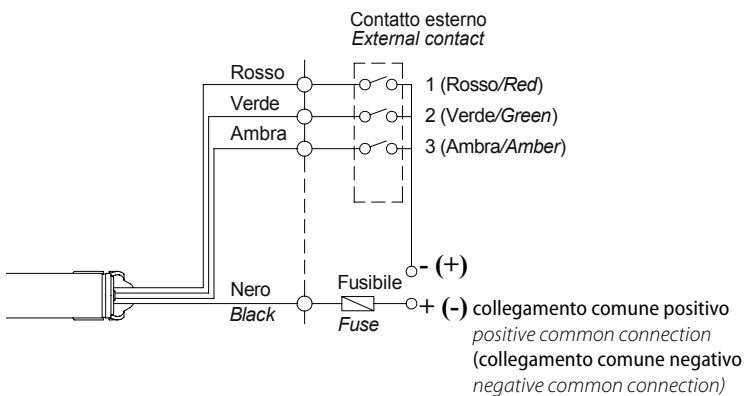
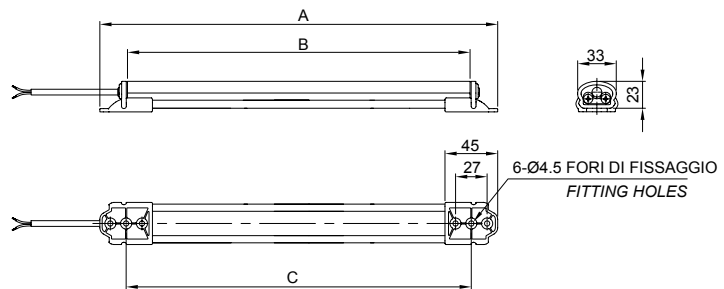
2 lengths: 500 and 900mm.

**For minimum quantity order are available different lengths.**

MODELLI Model List	Codice Code	Potenza Power	Tensione d'ingresso Input voltage	Fascio luminoso Beam	Dimensioni Case size W x H x D	Peso Weight
DTS-LED QCML 7C 500	3479000650	10 W	24 VDC	120°	500 x 39 x 23 mm	220 g
DTS-LED QCML 7C 900	3479000690	17 W			900 x 39 x 23 mm	410 g

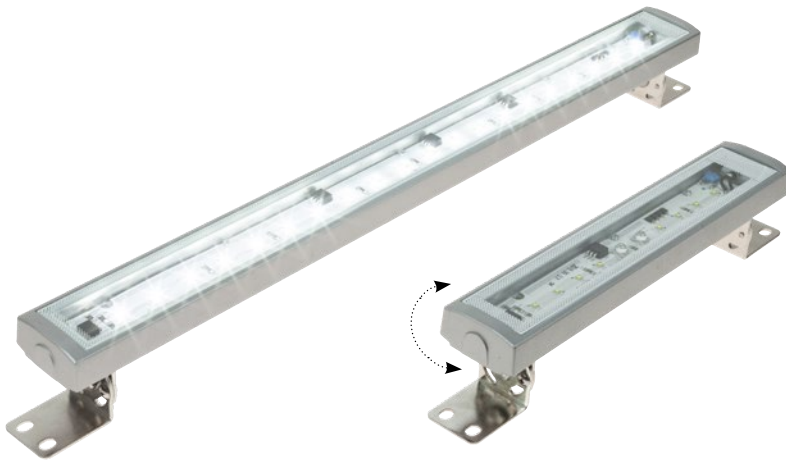
Cavo in dotazione Power line standard	UL2464 AWG22 (0.3sqx2C) 1 m
--	--------------------------------

Modello	A	B	C
DTS-LED QCML 7C 500	562	513	45...517
DTS-LED QCML 7C 900	962	913	45...917



Cablaggi per il colore del segnale  
Wiring configuration for signal colour

No.	Colore/Colour	Collegamento/Wiring
1	ROSSO/Red	1(ROSSO)
2	VERDE/Green	2(VERDE)
3	BLU/Blue	3(BLU)
4	AMBRA/Amber	1(ROSSO)+2(VERDE)
5	VIOLA/Purple	1(ROSSO)+3(BLU)
6	CIANO/Cyan	2(VERDE)+3(BLU)
7	BIANCO/White	1(ROSSO)+2(VERDE)+3(BLU)



- Costruzione in alluminio IP67/IP69K
- Resistente ad acqua, vibrazioni ed oli industriali
- Lunghezza 400/600mm
- Orientabile 120°
- Temperatura max operativa +60°C

- Body in aluminum IP67/IP69K
- Water, vibration and oil resistant
- Length 400/600mm
- Adjustable 120°
- Max operative temperature +60°C

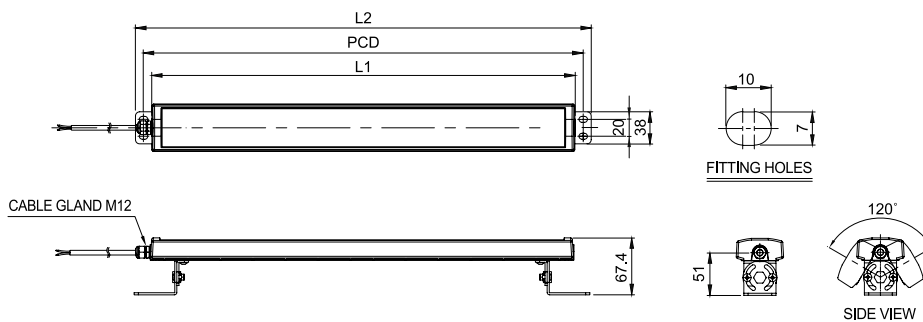
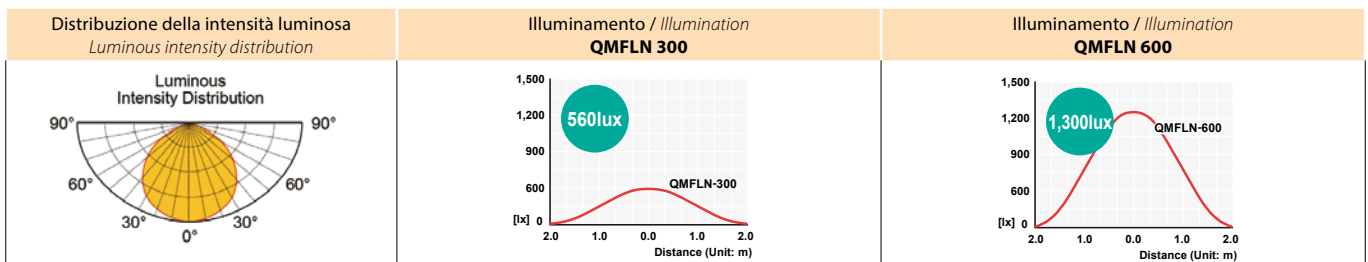


MODELLI Model List	Codice Code	Potenza Power	Tensione d'ingresso Input voltage	Flusso luminoso Luminous flux	Fascio luminoso Beam	Dimensioni Case size W x H x D	Peso Weight
DTS LED - QMFLN 300	3479000630	12.5 W	24 VDC	851 lm	120°	310 x 51 x 67.4 mm	800 g
DTS LED - QMFLN 600	3479000660	25 W		1719 lm		620 x 51 x 67.4 mm	1490 g

Grado di protezione / Protection level	IP67/69K
Temperatura operativa Operating temperature	-30...+60 °C
Durata / Lifespan	50000 h
CCT	5500-6000 K
CRI	≥80Ra
PF	K ≥80 Ra
Connessione / Connection	Cavo/Cable 1m Opzionale/Option M12 4pin
Modalità di montaggio Mounting method	Staffa regolabile Adjustable bracket

La serie DTS-LED QMFLN ha un robusto corpo di alluminio ed è protetta da un vetro temprato raggiungendo un grado di protezione IP67/IP69K. È particolarmente indicata nell'illuminazione di macchinari, illuminazione di celle frigorifere, industria alimentare, industria farmaceutica, ecc. Il collegamento avviene con cavo di 1m. La staffa fornita a corredo permette un'ampia regolazione del fascio luminoso.

*DTS-LED QMFLN is made by strong aluminum material and it is protected by a tempered glass offering the IP67/IP69K degree of protection. It is then suitable to machinery lighting in various manufacturing sectors, from machine tools to pharmaceuticals, from packaging to food industries. The device comes with a 1m wiring for a easy and fast connection to the existing power network. Thanks to the included stainless steel bracket the light can be oriented as needed.*



MODEL	L1	PCD	L2
QMFLN - 300	290	310	330
QMFLN - 600	600	620	640

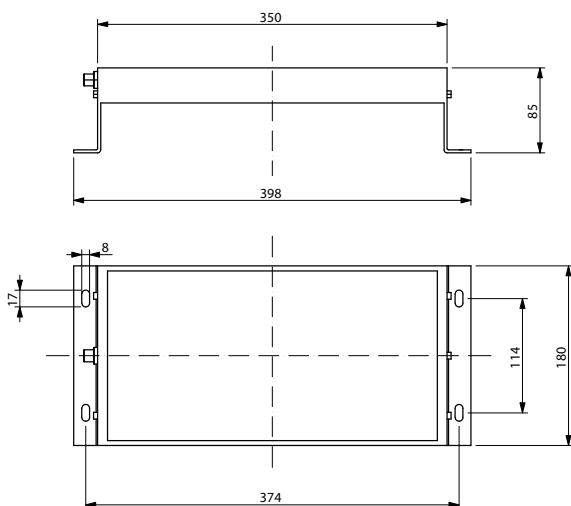
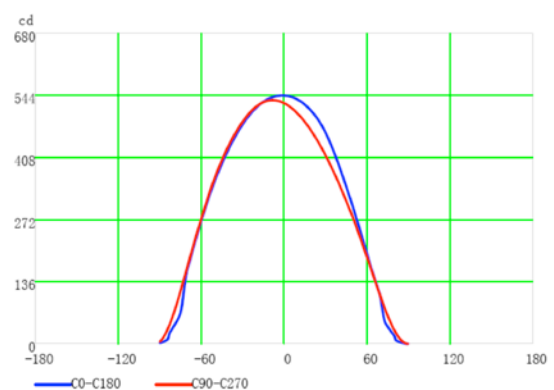
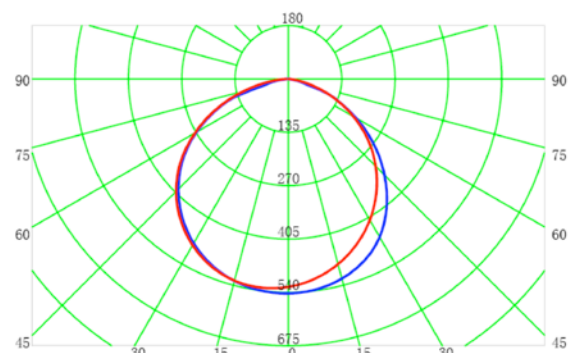
External power line - Dura & Flex-FVU(0.5sq) x 2C 450mm



MODELLI Model List	Codice Code	Potenza Power	Tensione ingresso Input voltage	Flusso luminoso Luminous flux	Fascio luminoso Beam	Dimensioni Case size XYZ	Peso Weight
DTS-LED 145	3470155045	45 W	24 VDC	5000 lm	120°	398 x 180 x 85 mm	2400 g

Grado di protezione / Protection level	IP65
Efficienza luminosa / Luminous efficiency	>100 lm/W
Alimentatore / Driver	No drive
Temperatura operativa Operating temperature	-20...+40 °C
Durata / Lifespan	50000 h
CCT	4000 K
CRI	K ≥80Ra
Corrente nominale / Rated current	2 A
Connessione / Connection	M12 4pin
Modalità di montaggio / Mounting method	Staffa / Bracket

Curve fotometriche / Photometric data





## STEEL\_line



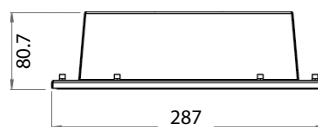
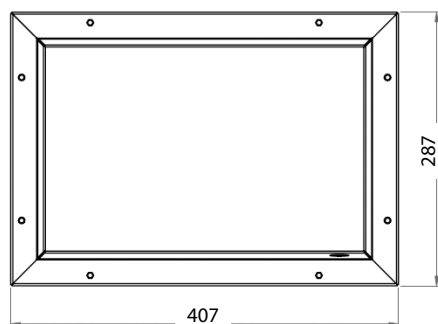
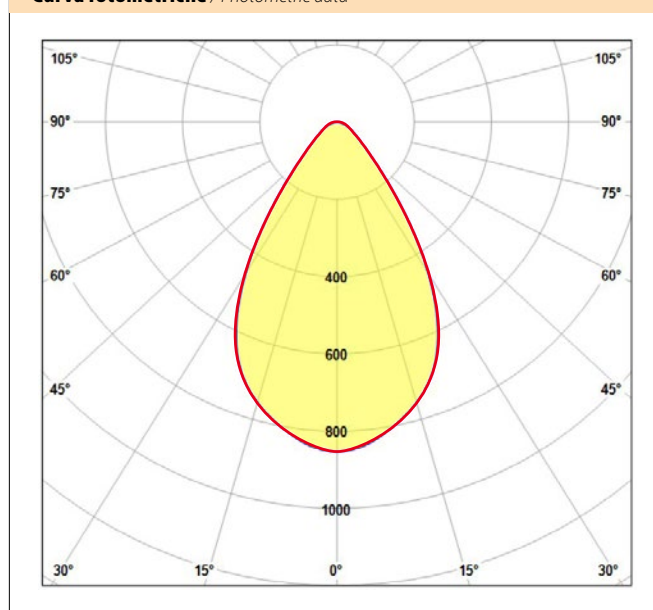
Corpo in acciaio Inox SS316L  
Stainless steel body SS316L



MODELLI Model List	Codice Code	Potenza Power	Tensione ingresso Input voltage	Flusso luminoso Luminous flux	Fascio luminoso Beam	Dimensioni Case size XYZ	Peso Weight
DTS-LED R8M600	34700xxxxx	50 W	230 VAC	6500 lm	120°	407 x 287 x 80.7 mm	2400 g

Grado di protezione / Protection level	IP66
Efficienza luminosa / Luminous efficiency	>120 lm/W
Alimentazione / Input voltage	230VAC
Temperatura operativa Operating temperature	-20...+40 °C
Durata / Lifespan	90000 h
CCT	4000 K
CRI	K ≥80Ra
Corrente nominale / Rated current	2 A
Connessione / Connection	Cavo lunghezza custom Wire customized length
Modalità di montaggio / Mounting method	Staffa superiore / Top bracket

Curva fotometriche / Photometric data





- Corpo in alluminio IP65
- Connessione M12
- Lunghezza 250/500/1000mm
- Orientabile 180°
- Elevata efficienza
- **Versione opalina disponibile su richiesta**
- Aluminum body IP65
- Connector M12
- Length 250/500/1000mm
- Adjustable 180°
- High efficiency
- **Sandblasted version available on request**

MODELLI Model List	Codice Code	Potenza Power	Tensione ingresso Input voltage	Flusso luminoso Luminous flux	Fascio luminoso Beam	Dimensioni Case size XYZ
DTS-LED L3-250	3479001250	6.5 W	24 VDC	610 lm	120°	268 x 32 x 24.7 mm
DTS-LED L3-500	3479001500	12.5 W		1180 lm		518 x 32 x 24.7 mm
DTS-LED L3-1000	3479001001	25 W		2370 lm		1018 x 32 x 24.7 mm

Grado di protezione / Protection level	IP65
Efficienza luminosa / Luminous efficiency	>100 lm/W
Alimentatore / Driver	Isolato / Isolated
Temperatura operativa Operating temperature	-20...+40°C
Durata / Lifespan	50000 h
CCT	5500-6000 K
CRI	K ≥80Ra
Corrente nominale / Rated current	0.27/0.56/1.05 A
Connessione / Connection	M12 4pin
Modalità di montaggio / Mounting method	Staffa regolabile / Adjustable bracket

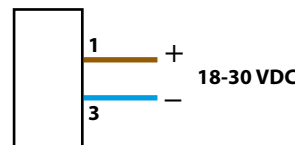
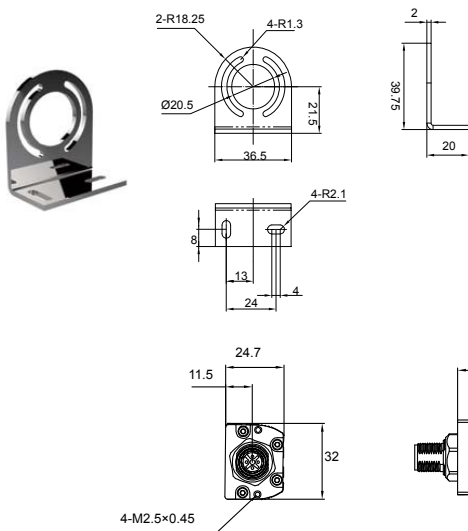
La serie DTS-LED L3 ha un corpo di alluminio ed è protetta da un vetro temprato raggiungendo un grado di protezione IP65. È particolarmente indicata nell'illuminazione di macchinari, illuminazione di celle frigorifere, industria alimentare, industria farmaceutica, ecc.

Il collegamento avviene con connettore M12 e, su richiesta, è possibile ordinare la versione con doppio connettore per collegamento in serie delle lampade. La staffa fornita a corredo permette un'ampia regolazione del fascio luminoso.

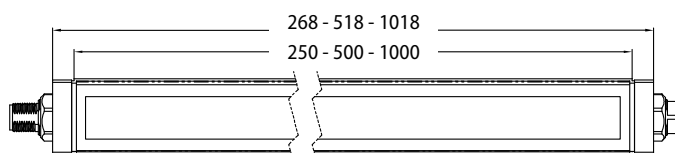
*DTS-LED L3 is made by strong aluminum material and it is protected by a tempered glass offering the IP65 degree of protection. It is then suitable to machinery lighting in various manufacturing sectors, from machine tools to pharmaceuticals, from packaging to food industries.*

*The device comes with a M12 connector for a easy and fast connection to the existing power network. On request it is possible to have a double connection system for in/out.*

*Thanks to the included stainless steel bracket the light can be oriented as needed.*



Connessione / Connection  
Femmina / Female





MODELLI Model List	Codice Code	Potenza Power	Tensione ingresso Input voltage	Flusso luminoso Luminous flux	Fascio luminoso Beam	Dimensioni Case size XYZ	Peso Weight
DTS-LED LINE CONQUICK 300	3470150300	7 W	24 VAC/DC	665 lm	120°	380 x Ø38 mm	360 g
DTS-LED LINE CONQUICK 600	3470150600	16 W		1498 lm		740 x Ø38 mm	830 g

La serie DTS-LED CONQUICK adotta struttura in nylon e fibra, gomma impermeabile, vetro temprato, garantendo un grado di protezione IP65.

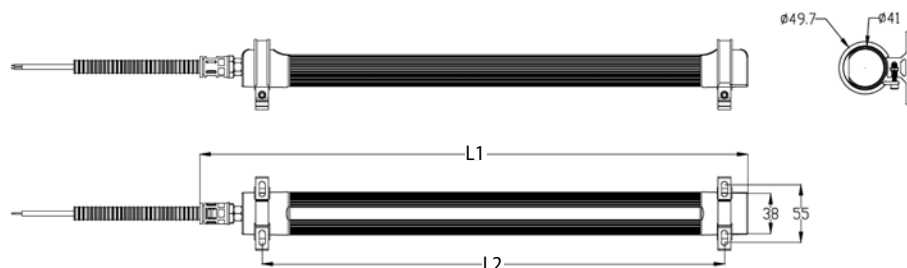
Applicazione: illuminazione interna di macchinari, illuminazione di celle frigorifere, industria alimentare, industria farmaceutica, acquacoltura, ecc.

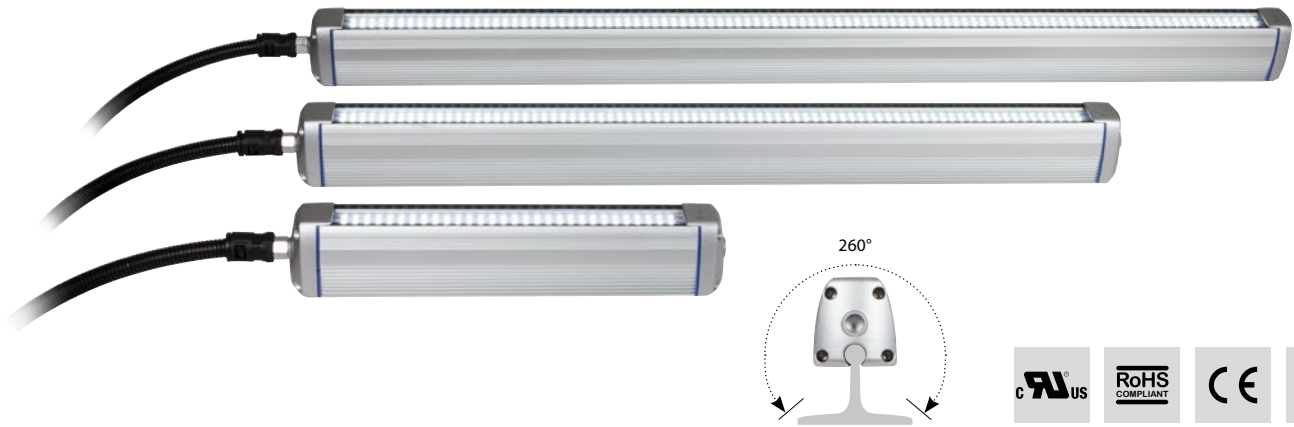
*DTS-LED CONQUICK series adopt Nylon and fiber structure, waterproof rubber, tempered glass, ensuring IP rating IP65.*

*Application: Machinery inner lighting, cold room lighting, food factory, pharmaceutical factory, aquaculture, etc.*

Grado di protezione / Protection level	IP65
Efficienza luminosa / Luminous efficiency	90-100 lm/W
Alimentatore / Driver	Isolato / Isolated
Temperatura operativa Operating temperature	<60 °C
Durata / Lifespan	50000 h
CCT	5500-6000 K 4000-4500 K
CRI	≥80Ra
PF	≥0.9
Connessione / Connection	M12 4pin
Modalità di montaggio / Mounting method	Staffa / Clamp

Modello / Model	300	600
L1	380 mm	740 mm
Distanza dei fori Hole distance	38~55 mm	
L2	268~332 mm	608~672 mm

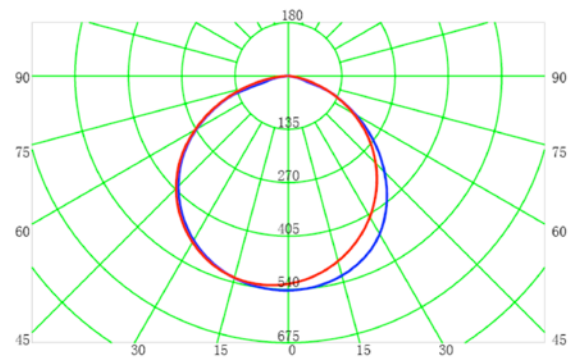




MODELLI Model List	Codice Code	Potenza Power	Tensione d'ingresso Input voltage	Flusso luminoso Luminous flux	Fascio luminoso Beam	Dimensioni Case size XYZ	Peso Weight
DTS-LED LINE 300	3470100300	7 W	24 VDC	665 lm	120°	300 x 53 x 50 mm	560 g
DTS-LED LINE 600	3470100600	18 W		1498 lm		635 x 53 x 50 mm	1070 g
DTS-LED LINE 800	3470100800	24 W		1997 lm		835 x 53 x 50 mm	1215 g

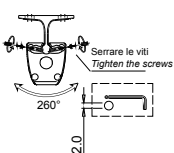
Grado di protezione / Protection level	IP65
Efficienza luminosa / Luminous efficiency	90-100 lm/W
Alimentatore / Driver	Isolato / Isolated
Temperatura operativa Operating temperature	<60 °C
Durata / Lifespan	50000 h
CCT	5500-6000 K 4000-4500 K
CRI	80Ra
PF	≥0.9
Modalità di montaggio / Mounting method	Staffa / Clamp

Curve fotometriche / Photometric data: mod. 800

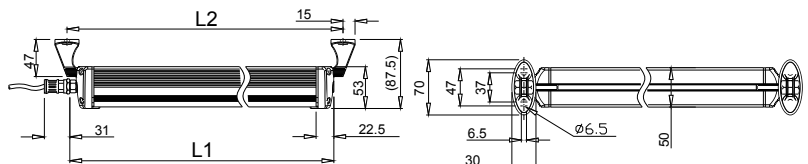


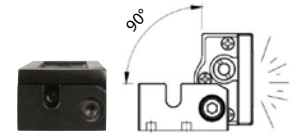
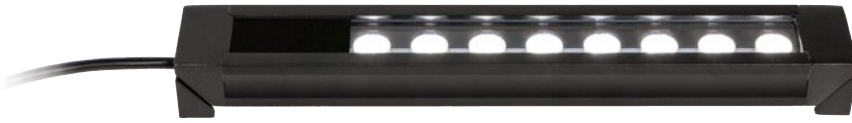
mod. 800	Altezza Height	Area	LUX max. / med.	
		1 m	3x3 m	542
	2 m	6x6 m	135	38
	3 m	9x9 m	60	17
	4 m	12x12 m	34	9
	5 m	15x15 m	22	6

Fissaggio staffa  
Clamp fixation



Lunghezza Length "L1"	Distanza delle staffe Distance of clamps "L2"
300	320-330
635	670-680
835	870-880



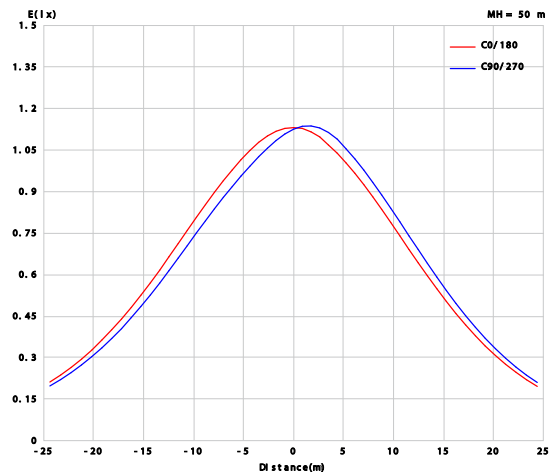
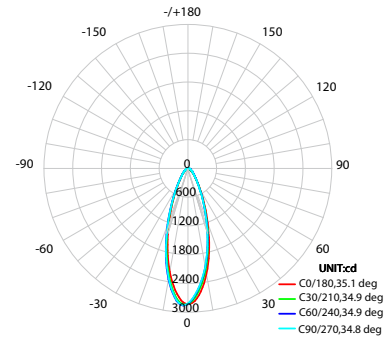


IP65

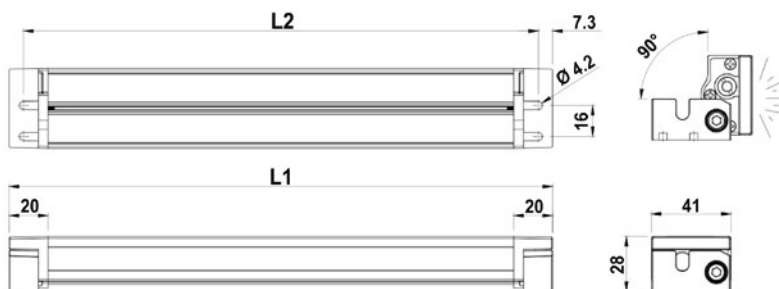
MODELLI Model List	Codice Code	Potenza Power	Tensione d'ingresso Input voltage	Flusso luminoso Luminous flux	Fascio luminoso Beam	Dimensioni Case size XYZ	Peso Weight
DTS-LED LINE2 280	3470120280	8 W	24 VDC	680 lm	60°	280 x 28 x 41	350 g
DTS-LED LINE2 380	3470120380	12 W		1000 lm		480 g	
DTS-LED LINE2 480	3470120480	16 W		1330 lm		610 g	
DTS-LED LINE2 580	3470120580	20 W		1600 lm		740 g	

Grado di protezione / Protection level	IP65
Efficienza luminosa / Luminous efficiency	85 lm/W
Alimentatore / Driver	Non isolato / Non-isolated
Temperatura operativa Operating temperature	<60 °C
Temperatura operativa Working temperature	-20...+45 °C
Durata / Lifespan	50000 h
CCT	5500-6000 K
CRI	≥80%
Modalità di montaggio Mounting method	Fissaggio con viti / Fixed by screws

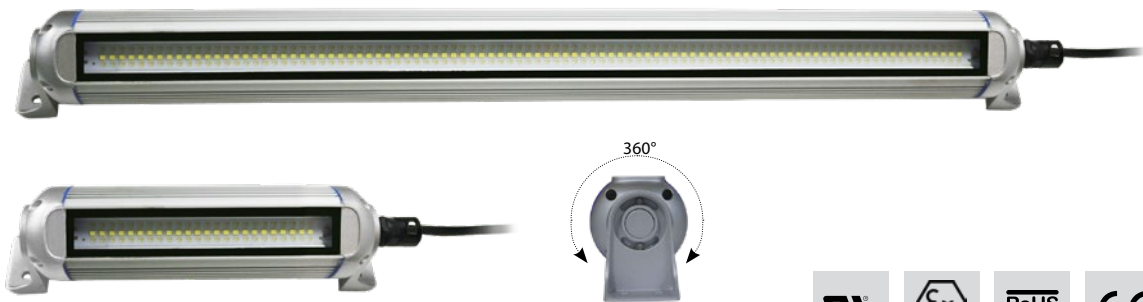
### Curve fotometriche / Photometric data: mod. 580



mod. 580	Altezza Height	Area	LUX max. / med.	
	1 m	Ø 0.60 m	2855	1828
2 m	Ø 1.25 m	713	457	
3 m	Ø 1.90 m	317	203	
4 m	Ø 2.50 m	178	114	
5 m	Ø 3.15 m	114	73	



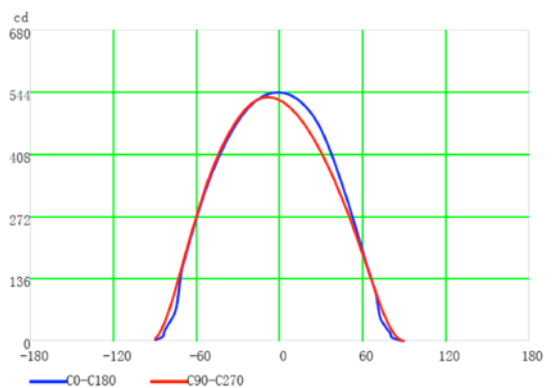
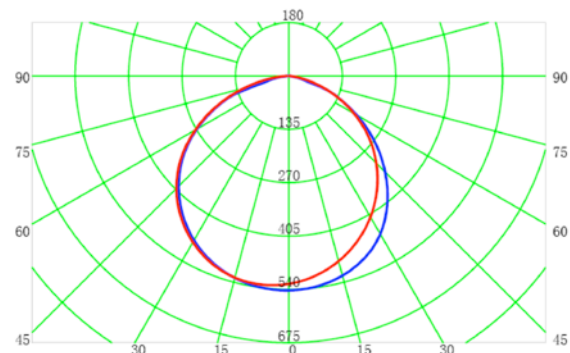
L1	L2
280	255~265
380	355~365
480	455~465
580	555~565



MODELLI Model List	Codice Code	Potenza Power	Tensione d'ingresso Input voltage	Flusso luminoso Luminous flux	Fascio luminoso Beam	Dimensioni Case size XYZ	Peso Weight
DTS-LED LINE EASY FIX 300	3470140300	7 W	24 VDC	665 lm	120°	Ø60 x 71 x 370	530 g
DTS-LED LINE EASY FIX 400	3470140400	12 W		998 lm		705 g	
DTS-LED LINE EASY FIX 600	3470140600	16 W		1498 lm		1020 g	
DTS-LED LINE EASY FIX 800	3470140800	20 W		1997 lm		1220 g	

Grado di protezione / Protection level	IP69
Efficienza luminosa / Luminous efficiency	100 lm/W
Alimentatore / Driver	Non isolato / Non-isolated
Temperatura operativa Operating temperature	<60 °C
Temperatura operativa Working temperature	-20...+45 °C
Durata / Lifespan	50000 h
CCT	5500-6000 K
CRI	≥80%
PF	≥0.9
Modalità di montaggio / Mounting method	Fissaggio con viti / Fixed by screws

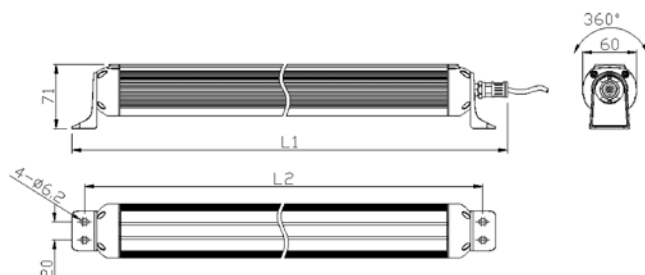
Curve fotometriche / Photometric data: mod. 800



mod. 800

Altezza Height	Area	LUX max. / med.	
1 m	3x3 m	542	152
2 m	6x6 m	135	38
3 m	9x9 m	60	17
4 m	12x12 m	34	9
5 m	15x15 m	22	6

L1	L2
370	369±3
510	469±3
710	669±3
910	869±3





- Corpo in alluminio
- Connessione M12
- Lunghezza 900 mm
- CRI > 80
- IP20

- Aluminum body
- M12 connector
- Length 900 mm
- CRI > 80
- IP20

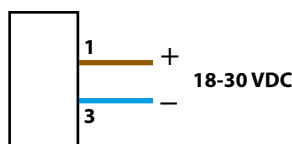


MODELLI Model List	Codice Code	Potenza Power	Tensione ingresso Input voltage	Flusso luminoso Luminous flux	Fascio luminoso Beam	Dimensioni Case size XYZ	Peso Weight
DTS-LED PLAFO2-900	3479002000	23 W	24 VDC	1725 lm	120°	900 x 32 x 46 mm	800 g

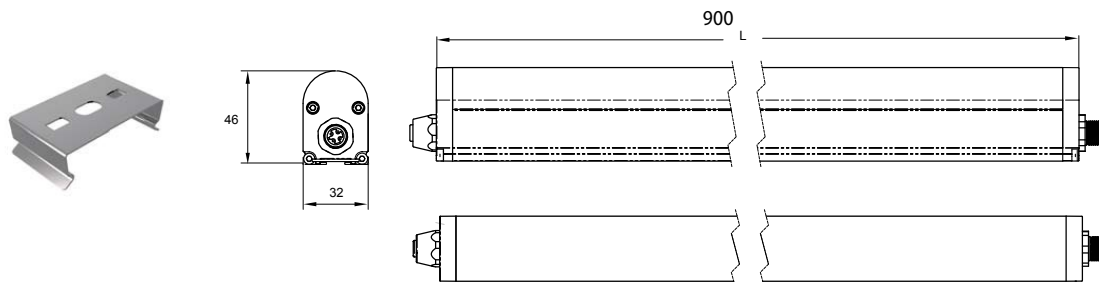
Grado di protezione / Protection level	IP20
Efficienza luminosa / Luminous efficiency	>100 lm/W
Alimentatore / Driver	Isolato / Isolated
Temperatura operativa Operating temperature	-20...+40 °C
Durata / Lifespan	50000 h
CCT	5500-6000 K
CRI	K ≥80Ra
Corrente nominale / Rated current	1.05 A
Connessione / Connection	M12 4pin
Modalità di montaggio / Mounting method	Staffa / Bracket

La serie DTS-PLAFO2 ha un corpo di alluminio ed un diffusore in policarbonato. Garantisce un elevato illuminamento all'interno del quadro privo di imperfezioni e con un indice colorimetrico superiore a 80. Il collegamento avviene con connettore M12. La staffa in acciaio fornita a corredo permette una semplice installazione.

*DTS-PLAFO2 is made by aluminum profile with Polycarbonate diffusor. Thanks to the high CRI the electrical cabinet is perfectly lighted. The connection can be done with M12 connector.*



Cavo con connettore maschio non compreso  
Cable with male connector not included






- Alimentazione 230VAC
  - Corpo in Policarbonato
  - Cablaggio interno
  - Lunghezza 600mm (1200 e 1500 su richiesta)
  - CRI > 80
  - Disponibile su richiesta modulo interno di emergenza 3h
  - IP65
- *Input voltage 230VAC*
  - *Body in polycarbonate*
  - *Internal wiring*
  - *Length 600mm (1200/1500mm on request)*
  - *CRI>80*
  - *3h internal emergency module available on request*
  - *IP65*

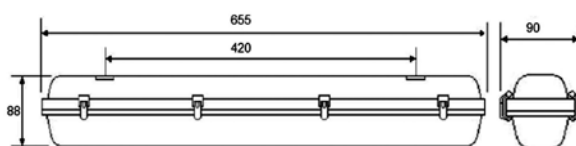


MODELLI Model List	Codice Code	Potenza Power	Tensione ingresso Input voltage	Flusso luminoso Luminous flux	Fascio luminoso Beam	Dimensioni Case size XYZ	Peso Weight
KES STRIP 60	8000021510	24 W	230 VAC	2500 lm	120°	655 x 90 x 88 mm	800 g

Grado di protezione / Protection level	IP65
Efficienza luminosa / Luminous efficiency	>100 lm/W
Alimentazione / Input voltage	230 VAC
Temperatura operativa Operating temperature	-20...+40 °C
Durata / Lifespan	75000 h
CCT	4000 K
CRI	K ≥80Ra
Corrente nominale / Rated current	1.0 A
Connessione / Connection	Cablaggio interno Internal wiring
Modalità di montaggio Mounting method	Staffa / Bracket 

La serie Kes Strip 60 ha un corpo ed un diffusore in policarbonato. Garantisce un elevato illuminamento all'interno del quadro privo di imperfezioni e con un indice colorimetrico superiore a 80. La staffa in acciaio fornita a corredo permette una semplice installazione.

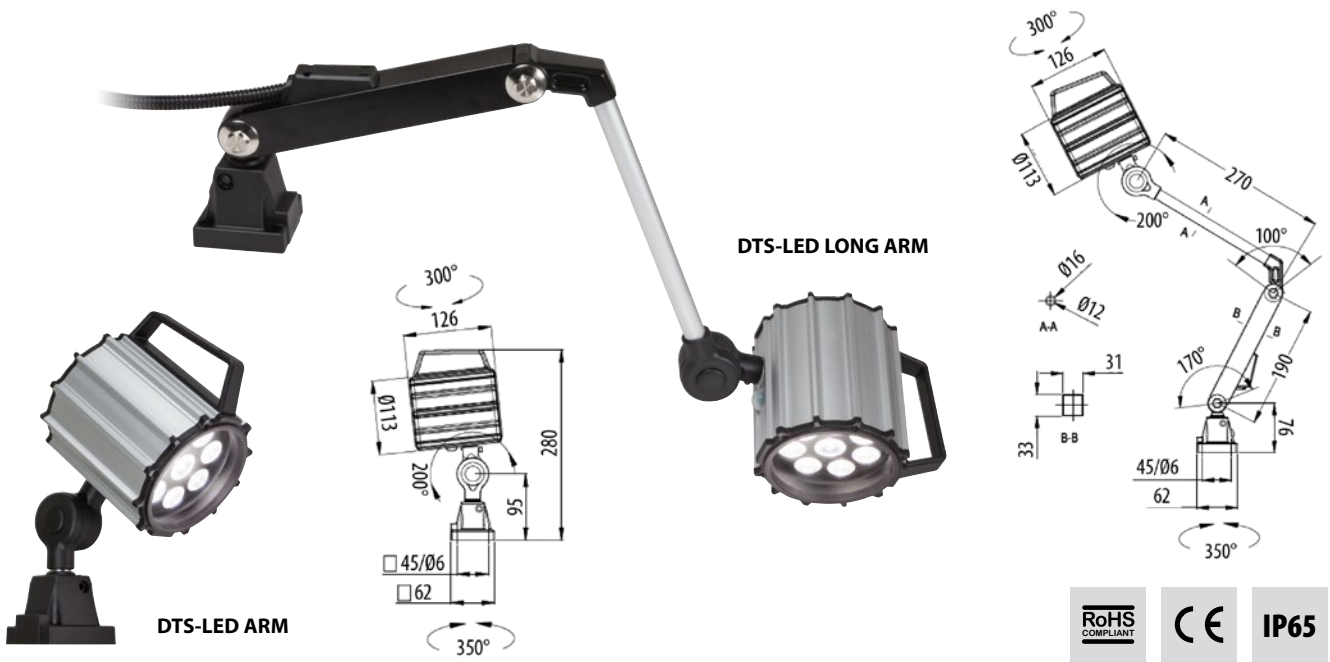
*KES STRIP 60 is made by Polycarbonate body and diffuser. Thanks to the high lumen output and high CRI the electrical cabinet is perfectly lighted.*





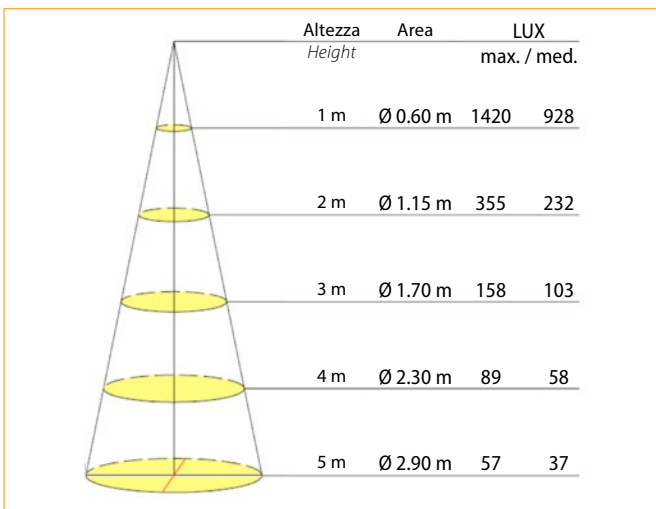
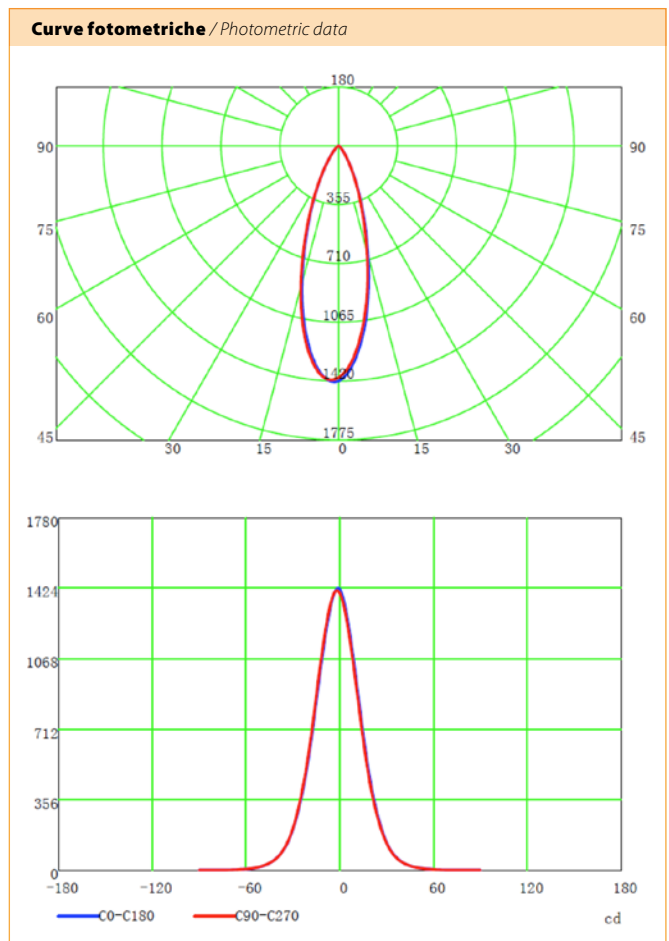
# DTS-LED ARM / LONG ARM

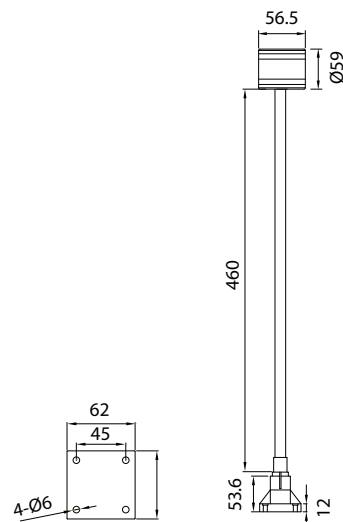
Illuminazione a LED per macchinari  
Machinery LED lighting



MODELLI Model List	Codice Code	Potenza Power	Tensione d'ingresso Input voltage	Fascio luminoso Beam	Peso Weight
DTS-LED LONG ARM	3470200002	9.5 W	24 VDC	45°	1400 g
DTS-LED LONG ARM	3470223002	9.5 W	230 VAC	45°	1400 g
DTS-LED ARM	3470200001	9.5 W	24 VDC	45°	980 g

Grado di protezione / Protection level	IP65
Efficienza luminosa / Luminous efficiency	70 lm/W
Alimentatore / Driver	Isolato / Isolated
Temperatura operativa Operating temperature	<60°
Durata / Lifespan	50000 h
CCT	5500-6000K
CRI	70Ra
PF	≥0.8
Modalità di montaggio Mounting method	Base fissa / Fixed base

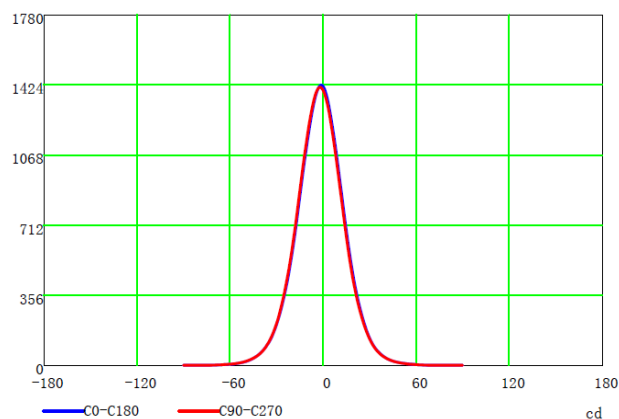
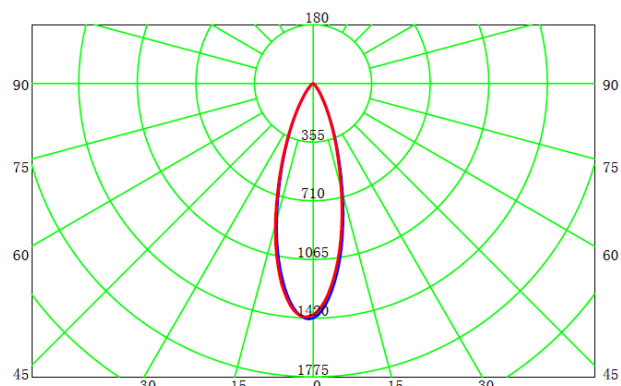




MODELLI Model List	Codice Code	Assorbimento Total Power	Tensione d'ingresso Input voltage	Fascio luminoso Beam	Ø Faretto Ø Lamp	Peso Weight
DTS-LED FLEXY ARM-4	3470200007	5 W	24 VDC stab. ± 3%	45°	Ø 59 mm	850 g

Grado di protezione Protection level	IP65
Efficienza luminosa / Luminous efficiency	75 lm/W
Temperatura operativa Operating temperature	<60°
Durata / Lifespan	50000 h
CCT	6000-6500K
CRI	>82Ra
Corpo Housing	Lega di alluminio Aluminum alloy
Modalità di montaggio Mounting method	Base fissa Fixed base

Curve fotometriche / Photometric data



	Altezza Height	Area	LUX max. / med.	
	1 m	Ø 0.60 m	1420	928
	2 m	Ø 1.15 m	355	232
	3 m	Ø 1.70 m	158	103
	4 m	Ø 2.30 m	89	58
	5 m	Ø 2.90 m	57	37

# DTS-LED ARM-4

# DTS-LED SPOT-4

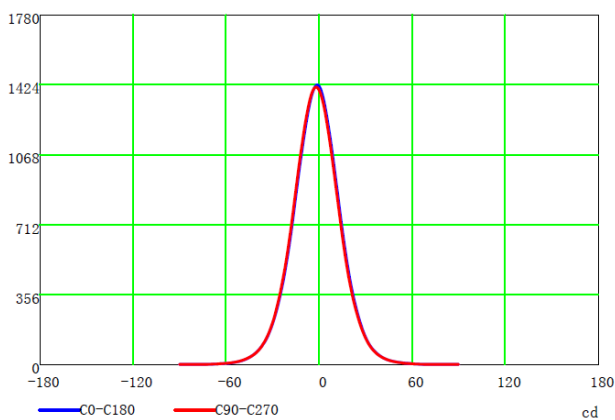
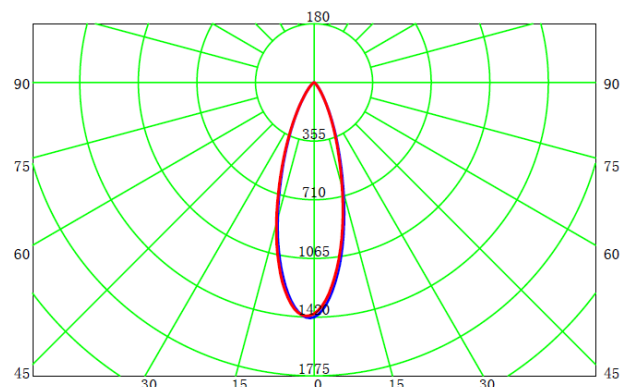
Illuminazione a LED per macchinari  
Machinery LED lighting



MODELLI Model List	Codice Code	Assorbimento Total Power	Tensione d'ingresso Input voltage	Fascio luminoso Beam	Ø Faretto Ø Lamp	Peso Weight
DTS-LED ARM-4	3470200008	5 W	24 VDC stab. ± 3%	45°	Ø 59 mm	440 g
DTS-LED SPOT-4	3470200009	5 W	24 VDC stab. ± 3%	45°	Ø 59 mm	200 g

Grado di protezione Protection level	IP65
Efficienza luminosa / Luminous efficiency	75 lm/W
Temperatura operativa Operating temperature	<60°
Durata / Lifespan	50000 h
CCT	6000-6500K
CRI	>82Ra
Corpo Housing	Lega di alluminio Aluminum alloy
Modalità di montaggio Mounting method	Base fissa Fixed base

### Curve fotometriche / Photometric data



	Altezza Height	Area	LUX	
			max.	med.
	1 m	Ø 0.60 m	1420	928
	2 m	Ø 1.15 m	355	232
	3 m	Ø 1.70 m	158	103
	4 m	Ø 2.30 m	89	58
	5 m	Ø 2.90 m	57	37



DTS-LED FLEXY ARM-3 MAG



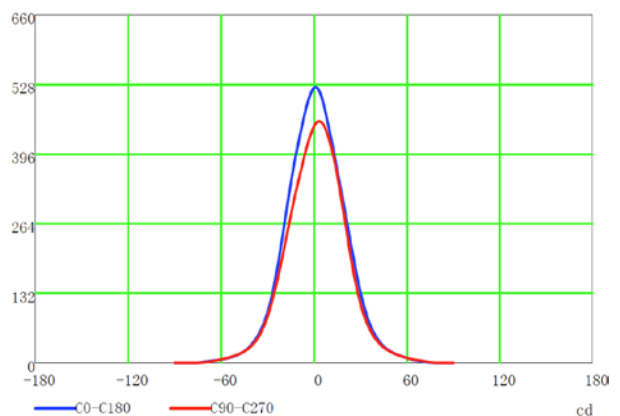
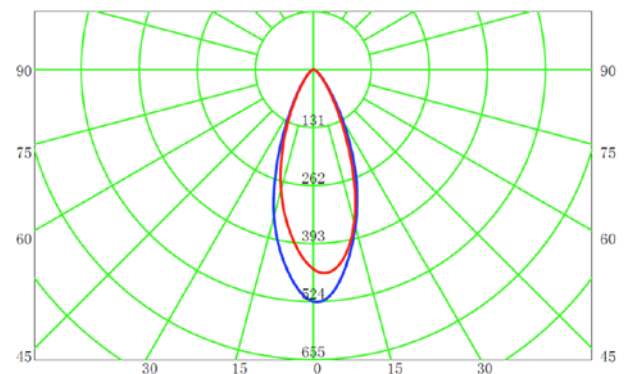
DTS-LED FLEXY ARM-3



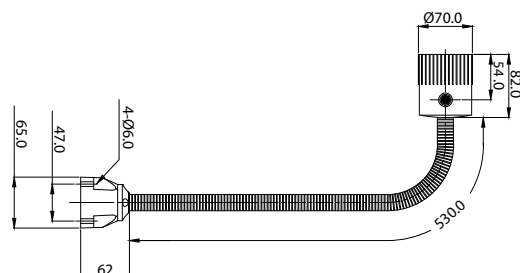
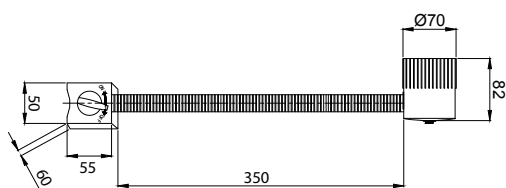
MODELLI Model List	Codice Code	Assorbimento Total Power	Tensione d'ingresso Input voltage	Fascio luminoso Beam	Dimensioni Dimensions	Peso Weight
DTS-LED FLEXY ARM-3	3470200003	4.5 W	24 VDC	60°	Ø 70 x 674 mm	793 g
DTS-LED FLEXY ARM-3 MAG	3470200005	4.5 W	24 VDC	60°	Ø 70 x 475 mm	1520 g

Grado di protezione Protection level	ARM-3 ARM-3 MAG	IP65 IP63
Efficienza luminosa / Luminous efficiency	72 lm/W	
Alimentatore / Driver	Isolato / Isolated	
Temperatura operativa Operating temperature	<60°	
Durata / Lifespan	50000 h	
CCT	5500-6000K	
CRI	70Ra	
PF	≥0.9	
Modalità di montaggio Mounting method	ARM-3 ARM-3 MAG	Base fissa / Fixed base B. magnetica / Magnetic base

### Curve fotometriche / Photometric data



Altezza Height	Area	LUX max. / med.	
1 m	Ø 0.75 m	524	305
2 m	Ø 1.50 m	131	76
3 m	Ø 2.25 m	58	34
4 m	Ø 3 m	33	19
5 m	Ø 3.75 m	21	12

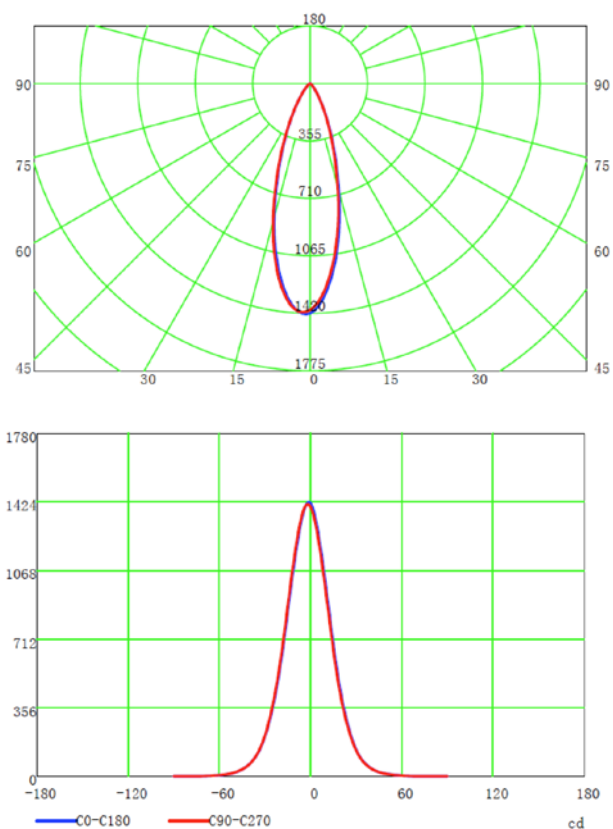




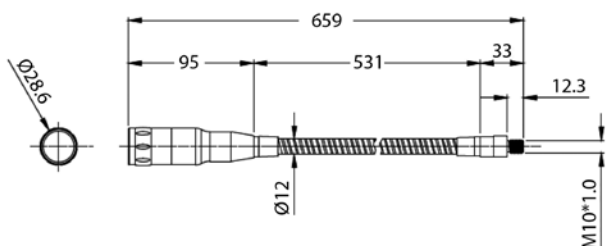
MODELLI Model List	Codice Code	Assorbimento Total Power	Tensione d'ingresso Input voltage	Fascio luminoso Beam	Dimensioni Dimensions	Peso Weight
DTS-LED FLEXY ARM SPOT	3470200004	2.5 W	24 VDC	15°	Ø 28.6 x 659 mm	530 g

Grado di protezione / Protection level	IP65
Efficienza luminosa / Luminous efficiency	40 lm/W
Alimentatore / Driver	Isolato / Isolated
Temperatura operativa Operating temperature	<60°
Durata / Lifespan	50000 h
CCT	5500-6000K
CRI	≥70Ra
PF	≥0.9
Modalità di montaggio / Mounting method	Fisso con vite Fixed with screw

Curve fotometriche / Photometric data



	Altezza Height	Area	LUX max. / med.	
	1 m	Ø 0.60 m	1420	928
	2 m	Ø 1.15 m	355	232
	3 m	Ø 1.70 m	158	103
	4 m	Ø 2.30 m	89	58
	5 m	Ø 2.90 m	57	37





DTS-LED POINT 6



DTS-LED POINT 12



DTS-LED POINT 18



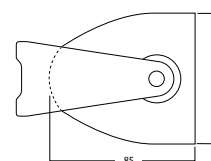
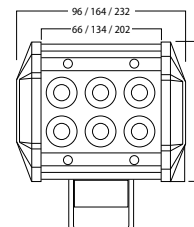
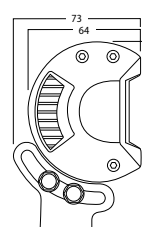
DTS-LED POINT 24



DTS-LED POINT 40

Progettato per l'utilizzo in condizioni ambientali critiche. Le alette di dissipazione assicurano un rapido smaltimento del calore prolungando così la durata dei LED. Ampio intervallo di tensioni di alimentazione accettate. Luce bianca (6500 - 7500 K). Elevata efficienza ottica (93%). LED alimentati singolarmente: la rottura di uno di essi non compromette il funzionamento del corpo luminoso. Protezione: IP67. Corpo in alluminio pressofuso. Staffa in acciaio inox. Ottica in policarbonato. Temperatura operativa: -45°C÷+85°C. Durata minima gruppo LED: 50.000 ore. Non adatti in presenza di olii refrigeranti o lubrificanti.

*Designed to be used in extreme environments. The dissipation fins ensure fast heat transfer increasing LED lifespan. Wide input voltage range accepted. White light (6500K). High optical efficiency (93%). Led powered singularly: one single failure doesn't compromise functionality of the lighting body. IP67 protection. Die-cast aluminum body. Stainless steel bracket. Polycarbonate lens. Operating temperature: -45°C÷+85°C. Minimal LED lifespan: 50.000 hrs. Not suitable when chill oils or lubricants are present.*



MODELLI Model List	Codice Code	Potenza@12V Power @12V	Tensione d'ingresso Input voltage	Flusso luminoso Luminous flux	Fascio luminoso Beam	Dimensioni Case size W x H x D
DTS-LED POINT 6	3470600001	12 W	12÷30 VDC	1260 lm	60°	96 x 79 x 64 mm
DTS-LED POINT 12	3470600002	26 W		2520 lm		164 x 79 x 64 mm
DTS-LED POINT 18	3470600003	38 W		3890 lm		232 x 79 x 64 mm
DTS-LED POINT 24	3470600004	40 W		40180 lm	10°	355 x 80 x 85 mm
DTS-LED POINT 40	3470600005	48 W		47800 lm		560 x 80 x 85 mm

**Lampade LED resistenti all'acqua, agli olii e alle vibrazioni, adatte per applicazioni su macchine utensili e ambienti con liquidi ad alta temperatura.**

illuminazione ad alta intensità e più focalizzata grazie all'ottica.  
Per ambienti dove è richiesta un'illuminazione, a lunga distanza, intensa e lineare.

Ottima resistenza agli olii grazie ad una speciale struttura di tenuta con grado di protezione IP67, adatto per applicazioni su macchine utensili con fluidi da taglio.

Adatto per ambienti con liquidi ad alta pressione e alta temperatura (IP69K). Vetro temprato previene i danni da trucioli di macchine utensili.

Le sostanze estranee non si accumulano sulla superficie del vetro di schermatura grazie alla sua struttura a filo della cornice.

Ingresso cavi standard incluso. Prodotto personalizzabile con connettore M12, su richiesta.

Disponibile attacco per cavo personalizzato resistente all'olio.

**Water, vibration and oil resistant LED work light, suitable for machine tools applications and high temperature water cleaning environments.**

High intensity illumination and condensor lens combination.

High intensity illumination allows for the environment both long distance and straightness are required.

Excellent oil resistance with a special sealing structure with IP67 protection rating, suitable for machine tool applications with cutting fluids.

Suitable for high pressure and high temperature water cleaning environments (IP69K).

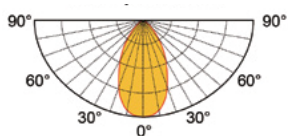
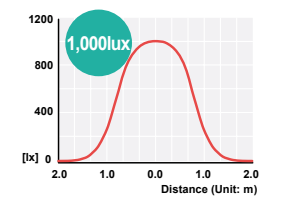
Tempered glass prevents damage from machine tool chips.

Foreign substances do not accumulate on the shielding glass surface of the working light due to its flush structure to the housing structure of the product.


Standard entry cable included. Can customize the product with the M12 connector if requested.

Customized oil resistant cable attached type available.

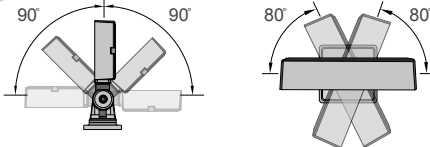


Caratteristiche - Features	DTS-LED QMHL-150
Distribuzione della intensità luminosa <i>Luminous intensity distribution</i>	
illuminamento <i>Illumination</i>	
Ottica / Lens color	Trasparente - Transparent
Temperatura colore <i>Color temperature</i>	6000-7000 K
Flusso luminoso <i>Luminous flux</i>	884 lm
illuminamento <i>Illumination (at 1m)</i>	1000 lux
Intervallo di tensione <i>Voltage range</i>	21.5-26.5 VDC
Corrente / Current	0.510 A
Resistenza di isolamento <i>Insulation resistance</i>	Min. 100 MΩ (500 VDC mega ohm meter)
Tensione di tenuta <i>Withstanding voltage</i>	500 VAC, 60 Hz, 1 min.
Temperatura operativa <i>Operating temperature</i>	-30°C ... +60°C
Grado di isolamento <i>Waterproof</i>	IP67 / IP69K
Materiale / Materials	Ottica: vetro temprato - Corpo e staffa: alluminio / Lens: tempered glass - Housing and bracket: aluminum

**Staffa MF - MF bracket**



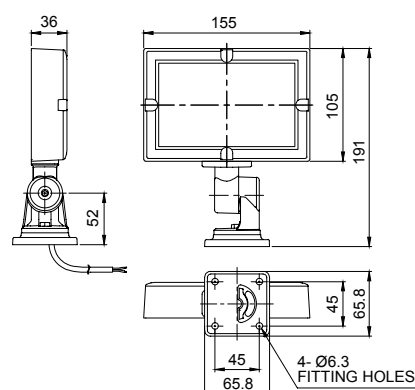
Le staffe MF proteggono i cavi di uscita dall'acqua e dagli agenti aggressivi.  
*Water and oil resistant MF type brackets protect output cable from cutting fluid and chips.*



Rotazione - Vista di lato  
*Tilt adjustment - Side view*

Rotazione - Vista dall'alto  
*Pan adjustment - Top view*

### Dimensioni - Dimensions [mm]



Cavo in dotazione / Power line standard: Dura&Flex - F VU(0.5sqx2C) 450 mm  
Lunghezza cavo / Cable length: 3 m

MODELLI <i>Model List</i>	Codice <i>Code</i>	Assorbimento <i>Total Power</i>	Tensione d'ingresso <i>Input voltage</i>	Fascio luminoso <i>Beam</i>	Dimensioni <i>Dimensions</i>	Peso <i>Weight</i>
DTS-LED QMHL-150-MF	34791HF150	12 W	24 VDC	60°	155 x 105 x 36 mm	1.45 kg

## LED da pannello con resistenza integrata

Panel LEDs with integrated resistors

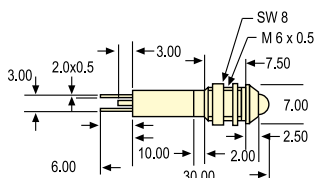


Questi LED sono incapsulati in una custodia cilindrica pronti per l'allacciamento a faston. Una resistenza è inclusa nel contenitore pertanto il dispositivo è pronto per funzionare alla tensione prescelta. Sono disponibili molte versioni, con colori rosso, verde, giallo, bicolore, ecc.; sono inoltre possibili esecuzioni speciali.

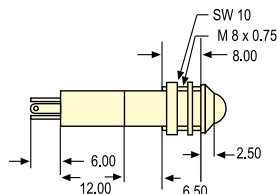
*These LED are encapsulated in a cylindrical body ready for the faston connection. A resistor is included therefore the device is ready to work to the chosen voltage. Many versions are available: red, green, yellow, bicolored, etc. We can also offer special executions.*



Ø 3 mm. Foro montaggio Ø 6 mm  
Mounting hole Ø 6 mm



Ø 5 mm. Foro montaggio Ø 8 mm  
Mounting hole Ø 8 mm



Ø	Codice Code	Tensione d'ingresso Input voltage	Assorbimento Current	Colore Colour
3 mm	3450775241	24 V DC/AC	15 mA	●
	3450775242	24 V DC/AC	15 mA	●
	3450775243	24 V DC/AC	15 mA	●
5 mm	3450700240	24 V DC	20 mA	● ●
	3450700244	24 V DC	20 mA	● ●
	3450700245	24 V DC	6 mA	●
	3450700249	24 V DC	20 mA	● ●
	345070024B	24 V DC	20 mA	●
	3450705241	24 V DC/AC	15 mA	●
	3450705242	24 V DC/AC	15 mA	●
	3450705243	24 V DC/AC	6 mA	●
	3450701101	110 V AC	6 mA	●
	3450701102	110 V AC	8 mA	●
	3450702301	230 V AC	3 mA	●
	3450702302	230 V AC	3 mA	●
	3450702303	230 V AC	3 mA	●





**1896** **DETAS** GROUP

**DETAS SpA**

Via Treponti, 29

25086 Rezzato (BS) ITALY

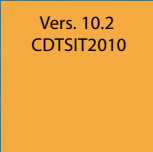
Tel. +39 030 2594120

Fax +39 030 2792864

ISO9001 / ISO14001 certified company

[info@detas.com](mailto:info@detas.com)

[www.detas.com](http://www.detas.com)



Vers. 10.2  
CDTSIT2010